

FÉDÉRATION SUISSE INLINE HOCKEY
FEDERAZIONE SVIZZERA INLINE HOCKEY
SCHWEIZERISCHER INLINE HOCKEY VERBAND
SWISS INLINE HOCKEY FEDERATION

Member of the International Inline Skater Hockey Federation (IISHF)

Regolamento di gioco

Valido dal 27 giugno 2024

Indice

| | |
|---|-----------|
| INDICE | 2 |
| 1. IL CAMPO | 5 |
| 1.1 SUPERFICIE DI GIOCO..... | 5 |
| 1.2 DIMENSIONI DEL CAMPO | 5 |
| 1.3 BALAUSTRE | 5 |
| 1.4 PORTE DI ACCESSO AL CAMPO..... | 6 |
| 1.5 LINEE DI DEMARCAZIONE | 6 |
| 1.6 PANCHINA DEI GIOCATORI..... | 8 |
| 1.7 TAVOLO UFFICIALE..... | 8 |
| 1.8 PANCHINA DEI PENALIZZATI..... | 9 |
| 1.9 ILLUMINAZIONE DEL CAMPO | 9 |
| 1.10 SPOGLIATOI | 10 |
| 1.11 MUSICA | 11 |
| 1.12 DEROGHE..... | 11 |
| 2. INFRASTRUTTURE | 12 |
| 2.1 PORTE | 12 |
| 2.2 PALLINE..... | 12 |
| 2.3 MATERIALE | 13 |
| 3. UFFICIALI | 14 |
| 3.1 CONVOCAZIONE | 14 |
| 3.2 ARBITRI | 15 |
| 3.3 UFFICIALI DI TAVOLO | 17 |
| 3.4 RESPONSABILE DELLA PANCHINA DEI PENALIZZATI | 18 |
| 3.5 GIUDICI DI PORTA | 18 |
| 3.6 SUPERVISORE | 18 |
| 4. SQUADRE | 19 |
| 4.1 LIMITI D'ETÀ | 19 |
| 4.2 COMPOSIZIONE DELLE SQUADRE..... | 20 |
| 4.3 CAPITANO..... | 21 |
| 5. MAGLIE ED EQUIPAGGIAMENTO DEI GIOCATORI | 22 |
| 5.1 OGGETTI PERICOLOSI | 22 |
| 5.2 MAGLIE DEI GIOCATORI..... | 22 |
| 5.3 NUMERO DEI GIOCATORI | 22 |
| 5.4 EQUIPAGGIAMENTO DEI PORTIERI..... | 23 |
| 5.5 EQUIPAGGIAMENTO DEI GIOCATORI DI MOVIMENTO | 25 |
| 5.6 CASCO | 26 |
| 5.7 PATTINI A ROTELLE | 26 |
| 5.8 BASTONI | 27 |
| 5.9 GUANTI..... | 27 |
| 5.10 EQUIPAGGIAMENTO NON CONFORME..... | 28 |
| 6. INIZIO DELLA PARTITA | 29 |
| 6.1 INGAGGI..... | 29 |

| | |
|--|-----------|
| 7. PENALITÀ | 30 |
| 7.1 GENERALITÀ..... | 30 |
| 7.2 PUNIZIONE | 31 |
| 7.3 PENALITÀ MINORE (2 MINUTI)..... | 32 |
| 7.4 PENALITÀ MAGGIORE (5 MINUTI)..... | 32 |
| 7.5 PENALITÀ DISCIPLINARE (CARTELLINO GIALLO = 10 MINUTI) | 33 |
| 7.6 PENALITÀ DISCIPLINARE DI PARTITA (CARTELLINO ROSSO = 20 MINUTI)..... | 34 |
| 7.7 PENALITÀ DI PARTITA (CARTELLINO ROSSO = 20 MINUTI)..... | 34 |
| 7.8 PENALITÀ INFLITTA AL PORTIERE | 35 |
| 7.9 PENALITÀ NON SCADUTA ALLA FINE DEI TEMPI REGOLAMENTARI | 35 |
| 7.10 FINE DELLA PENALITÀ..... | 35 |
| 7.11 RIGORE | 36 |
| 7.12 PENALITÀ MULTIPLA | 39 |
| 7.13 ORDINE DELLE PENALITÀ | 40 |
| 7.14 PENALITÀ DIFFERITA | 40 |
| 7.15 SANZIONI DISCIPLINARI..... | 41 |
| 8. REGOLE DI GIOCO..... | 42 |
| 8.1 SISTEMAZIONE DELL'EQUIPAGGIAMENTO..... | 42 |
| 8.2 PALLINA NON VISIBILE O PALLINA SUPPLEMENTARE | 42 |
| 8.3 PALLINA FUORI DAL CAMPO | 43 |
| 8.4 PALLINA TOCCATA DALL'ARBITRO | 43 |
| 8.5 PALLINA NON GIOCABILE | 43 |
| 8.6 BASTONE ROTTO..... | 44 |
| 8.7 BASTONE CADUTO..... | 45 |
| 8.8 BASTONE LANCIATO..... | 45 |
| 8.9 FINE ANTICIPATA DELLA PARTITA..... | 46 |
| 8.10 GIOCARE A TERRA | 46 |
| 8.11 CHECK REGOLARE | 47 |
| 8.12 FALLI | 48 |
| 8.13 BLOCCARE LA PALLINA..... | 59 |
| 8.14 PORTA SPOSTATA | 60 |
| 8.15 DIRITTI DEL PORTIERE..... | 61 |
| 8.16 AREA DI PORTA..... | 63 |
| 8.17 SEGNARE UNA RETE | 64 |
| 8.18 GIOCARE LA PALLINA CON LA MANO O CON IL PIEDE | 66 |
| 8.19 LASCIARE LA PANCHINA DEI PENALIZZATI O DEI GIOCATORI..... | 67 |
| 8.20 COMPORTAMENTO SCORRETTO..... | 68 |
| 8.21 IMPOSSIBILITÀ DI COMINCIARE O CONTINUARE LA PARTITA | 70 |
| 8.22 RIPRESA DI UNA PARTITA INTERROTTA | 70 |
| 8.23 CAMBIO DEI GIOCATORI | 71 |
| 8.24 STAGIONE REGOLARE – VINCITORE DELLA PARTITA DOPO I TEMPI REGOLAMENTARI..... | 71 |
| 8.25 STAGIONE REGOLARE – PARITÀ ALLA FINE DEI TEMPI REGOLAMENTARI..... | 72 |
| 8.26 SERIE DI RIGORI AL DI FUORI DELLA STAGIONE REGOLARE | 73 |
| 8.27 DURATA DI UNA PARTITA | 73 |
| 8.28 TIME-OUT | 75 |
| 8.29 FISCHIO DELL'ARBITRO | 75 |
| 8.30 GIOCATORE FERITO | 75 |
| 8.31 PARTECIPAZIONE..... | 76 |
| 8.32 RESPONSABILITÀ DELLE SOCIETÀ | 76 |

| | |
|---|-----------|
| 9. PROTESTI E NORME DI PROCEDURA | 77 |
| 9.1 VALIDITÀ DEI DOCUMENTI UFFICIALI..... | 77 |
| 9.2 PROTESTI | 77 |
| 10. GESTI ARBITRALI | 80 |
| 11. LA PISTA..... | 85 |
| 12. VALIDITÀ | 87 |

1. Il campo

1.1 Superficie di gioco

- 1.1.1 La superficie del campo deve essere rivestita in legno, cemento, asfalto o altri materiali in precedenza approvati dalla FSIH. Per evitare che i difetti della superficie di gioco falsino le traiettorie della pallina e dei pattini, questa deve essere il più possibile piatta e liscia.
- 1.1.2 Al di sopra della superficie di gioco, lo spazio deve essere libero da ostacoli almeno fino ad un'altezza di 7 metri, misurata dalla superficie stessa.

1.2 Dimensioni del campo

- 1.2.1 Il campo deve misurare 20 metri in larghezza e 40 metri in lunghezza con un margine di tolleranza del 2,5% .

1.3 Balaustre

- 1.3.1 Il campo deve essere circondato da balaustre. Gli angoli devono essere arrotondati e formare un arco di raggio tra i 2 e i 3 metri.

L'altezza delle balaustre deve essere compresa tra 110 cm e 122 cm. La misura dell'altezza va rilevata dalla superficie del terreno fino al punto più alto della balaustra.

- 1.3.2 Le balaustre devono essere lisce e prive di qualsiasi sporgenza che possa causare il ferimento di un giocatore. Ben fissate al suolo devono reggere l'impatto dei giocatori. Tutte le porte che danno accesso al campo devono aprirsi verso l'esterno della superficie di gioco. Tutti i supporti utilizzati per fissare le balaustre devono essere montati all'esterno della superficie di gioco.
- 1.3.3 Dietro le porte e fino agli angoli compresi, occorre installare una protezione supplementare alta 300 cm dal suolo. Il limite di 300 cm dal suolo deve essere marcato con una striscia colorata di almeno 5 cm di larghezza. La protezione può essere realizzata in materiale sintetico trasparente, con una rete perfettamente tesa o con una griglia metallica. Le maglie della rete non possono superare i 45 mm.
- 1.3.4 Per le partite di Lega Nazionale, nelle zone non protette in base all'art. 1.3.3, la superficie di gioco non dev'essere in alcuna maniera accessibile al pubblico. Occorre installare una protezione in materiale sintetico trasparente (plexiglas) o una griglia metallica al di sopra delle balaustre, fino all'altezza di almeno 200 cm dal suolo. Se la pista non dispone di una protezione simile, bisogna installare un divisorio (barriera o sbarra di metallo) per tenere il pubblico a una distanza di 80-100 cm dalla balaustra. La barriera o la sbarra metallica devono essere alte almeno 100 cm. L'altezza massima non può superare quella delle balaustre
- 1.3.5 È permesso affiggere pubblicità sulle balaustre.

1.4 Porte di accesso al campo

- 1.4.1 Le piste devono presentare 4 porte di accesso alla superficie di gioco, 2 da ogni lato. Le porte, tutte della stessa dimensione, devono misurare tra 80 cm (minimo) e 100 cm (massimo).

Tutte le porte che danno accesso al campo devono essere costruite in modo tale da aprirsi verso l'esterno della stessa. Su entrambi i lati, panchine dei giocatori e panchine dei penalizzati, la misurazione tra l'apertura delle porte ed il centro del campo deve risultare identica.

1.5 Linee di demarcazione

- 1.5.1 Tutte le linee e tutti i punti sono indicati sul piano ufficiale.
- 1.5.2 Ogni misura va rilevata dal centro di una linea al centro della linea successiva o dalla balaustra al centro della linea successiva.
- 1.5.3 Tutte le linee di demarcazione devono avere una larghezza di 5 cm. Tutte le linee di demarcazione devono essere dello stesso colore e risultare facilmente distinguibili dalla superficie del campo.
- 1.5.4 Una linea di porta, che attraversa tutto il campo in larghezza, deve essere tracciata a 3 metri di distanza dal fondo del campo.
- 1.5.5 La zona del portiere può essere delimitata da una linea tracciata sul terreno a 6 metri di distanza dalla linea di porta. Questa zona può essere determinata da una linea immaginaria passante dai punti d'ingaggio laterali. Tale linea deve essere identificata chiaramente sulla balaustra ad un'altezza minima di 30 cm dal suolo.
- 1.5.6 Occorre tracciare una linea centrale lungo tutta la larghezza del campo. Questa può proseguire verticalmente sulle balaustre e deve essere esattamente alla stessa distanza dalle due estremità del campo.
- 1.5.7 L'area di porta (1m x 2,5m) deve essere marcata come segue:

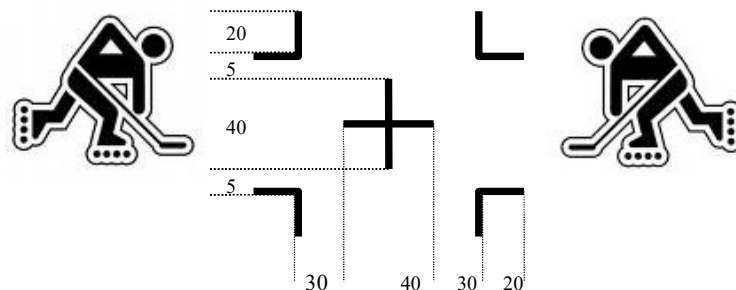
Alla distanza di 1,25 metri da ogni lato della porta e partendo dal centro della porta stessa, vanno tracciate due linee della lunghezza di 1 metro perpendicolari alla linea di porta. Queste due linee sono collegate tra loro per formare un rettangolo che delinea l'area di porta.

- 1.5.8 La zona che si estende dalla linea di porta sino alla linea tracciata o immaginaria situata tra i 2 punti di ingaggio laterali si chiama zona del portiere.
- 1.5.9 Le linee dei pali della porta possono essere marcate come segue:

Partendo dal centro della porta e ad una distanza di 92-93 cm, vanno tracciate due linee della lunghezza di 30 cm perpendicolari alla linea di porta (15 cm per ogni lato).

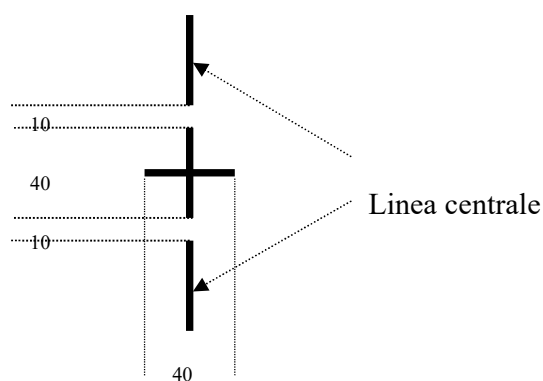
1.5.10 I punti d'ingaggio laterali vanno marcati come segue:

A 6 metri dal centro del campo, su ambo i lati, partendo dalla linea tracciata o immaginaria che definisce la zona del portiere, vanno marcati i punti d'ingaggio come segue (le dimensioni sono in cm).



1.5.11 Il punto d'ingaggio centrale va segnato come segue:

Alla stessa distanza dai bordi del campo e lungo la linea mediana, si marca il punto d'ingaggio come segue (le dimensioni sono in cm):



1.5.12 Attorno ad ogni punto d'ingaggio deve essere segnato un cerchio di 3 metri di raggio.

1.5.13 La zona degli arbitri deve essere segnata come segue:

Un semicerchio di 2 metri di raggio va tracciato a metà campo, contro la balaustra, proprio davanti al tavolo dei cronometristi.

1.6 Panchina dei giocatori

- 1.6.1 Ogni pista deve essere munita di sedie o panchine per fare accomodare 18 giocatori e 5 ufficiali di squadra per ogni schieramento. La comodità delle stesse deve essere uguale per le due squadre. Le panchine devono essere situate lungo la superficie di gioco, il più vicino possibile al centro campo, ma separate l'una dall'altra. Le porte di accesso per i giocatori devono aprirsi all'esterno della superficie di gioco.
- 1.6.2 Nessuno può sedersi su queste panchine oltre ai 18 giocatori e ai 5 ufficiali di squadra che devono essere stati iscritti sul referto di gara prima dell'inizio della partita.
- 1.6.3 Ogni squadra utilizza per tutta la durata della partita la stessa panchina. La squadra che figura per prima sul referto di gara ha il diritto di scegliere la panchina che desidera.
- 1.6.4 La panchina dei giocatori deve essere separata dal pubblico.

1.7 Tavolo ufficiale

- 1.7.1 Ogni pista deve essere dotata di un tavolo ufficiale posto di fronte (sul lato opposto) alla panchina dei giocatori. Esso deve essere posizionato in modo che la visibilità sulla superficie di gioco sia ineccepibile.
- 1.7.2 Il tavolo ufficiale comprende un tavolo e le sedie per i due ufficiali di tavolo e il materiale indicato all'articolo 2.3.1.

1.8 Panchina dei penalizzati

- 1.8.1 La panchina dei penalizzati va situata sul lato opposto alla panchina dei giocatori e deve essere separata dal tavolo dei cronometristi. La zona deve comprendere sedie o panchine sufficienti per almeno 4 giocatori penalizzati.
- 1.8.2 La panchina dei penalizzati deve essere situata il più vicino possibile alla linea mediana della superficie di gioco. Tutte le porte che danno accesso alla panchina dei penalizzati devono aprirsi all'esterno della superficie di gioco e non devono trovarsi all'interno della zona riservata agli arbitri.
- 1.8.3 La panchina dei penalizzati deve essere separata dalla panchina dei giocatori e dagli spalti riservati agli spettatori. Durante la partita non deve essere possibile accedere alla superficie di gioco dall'esterno.
- 1.8.4 Per le squadre di lega nazionale, le panchine dei penalizzati devono essere completamente chiuse sui lati e sulla parte posteriore. Un tetto deve coprire la panchina dei penalizzati. La parte anteriore del tetto non deve sporgere oltre la superficie di gioco. Le chiusure e le coperture possono essere fatte parzialmente o completamente di plexiglas.

1.9 Illuminazione del campo

- 1.9.1 L'illuminazione di ogni campo deve essere di almeno 120 lux su tutta la superficie di gioco.
- 1.9.2 Se l'illuminazione diventa insufficiente per proseguire la partita, gli arbitri possono decidere di rinviare la ripresa del gioco o di aspettare un miglioramento dell'illuminazione. Se dovesse risultare impossibile la ripresa del gioco (vedi art. 8.22.5), gli arbitri sanciscono la fine dell'incontro. In tal caso devono fornire un rapporto alle autorità competenti.
- 1.9.3 Se una squadra dovesse risultare svantaggiata da un'illuminazione ridotta, ma secondo gli arbitri si può proseguire l'incontro, questa squadra può richiedere che ogni formazione giochi lo stesso numero di minuti su entrambi i lati della superficie di gioco.

1.10 Spogliatoi

- 1.10.1 Ogni pista deve essere provvista di uno spogliatoio per ogni squadra, sufficientemente ampio da poter ospitare 18 giocatori con il loro equipaggiamento e dotato di gabinetti e docce a sufficienza. La distanza massima tra lo spogliatoio e la superficie di gioco è di 200 metri³.
- 1.10.2 Ogni pista deve essere provvista di uno spogliatoio con gabinetti e docce per gli ufficiali.
- 1.10.3 Chiunque non è autorizzato, non può entrare negli spogliatoi degli ufficiali prima, durante o subito dopo la partita.

SANZIONE : I giocatori o gli ufficiali di una squadra possono vedersi infliggere una penalità di partita (cartellino rosso, codice O).

L'infrazione è subito comunicata alle autorità competenti, affinché vengano adottate le misure necessarie.

Ogni persona esterna al gioco, che infrange questa regola, è espulsa immediatamente dall'impianto sportivo.

- 1.10.4 Negli spazi chiusi, il fumo è vietato nell'area di gioco e nella zona riservata agli spettatori, nonché negli spogliatoi e in tutti gli spazi comuni utilizzati dai giocatori.

SANZIONE : Se si infrange questa regola, l'arbitro ha la facoltà, dopo aver avvisato il capitano, di concludere anticipatamente la partita, qualora ne ritenga impossibile la prosecuzione in condizioni normali. L'arbitro deve redigere un rapporto e inviarlo alla FSIH, la quale deve pronunciarsi sull'esito da dare all'incontro e sulle eventuali sanzioni da applicare.

- 1.10.5 All'esterno, il fumo è vietato nelle immediate vicinanze della superficie di gioco, compresi l'interno e la zona circostante la cabina di cronometraggio, le panchine dei penalizzati e le panchine dei giocatori, nonché negli spogliatoi e in tutti gli spazi comuni utilizzati dai giocatori.

SANZIONE: Se si infrange questa regola, l'arbitro ha la facoltà, dopo aver avvisato il capitano, di concludere anticipatamente la partita, qualora ne ritenga impossibile la prosecuzione in condizioni normali. L'arbitro deve redigere un rapporto e inviarlo alla FSIH, la quale deve pronunciarsi sull'esito da dare all'incontro e sulle eventuali sanzioni da applicare.

1.11 Musica

- 1.11.1 Non si può diffondere musica di alcun genere durante il gioco o i time-out.
- 1.11.2 Le trombe ad aria compressa e i fischietti, se non rientrano nell'equipaggiamento ufficiale della partita, sono vietati in pista e nelle sue vicinanze. Sono vietati altresì tutti gli apparecchi sonori che si potrebbero confondere con i fischietti utilizzati dagli arbitri e dai cronometristi.

1.12 Deroghe

- 1.12.1 Deroghe agli articoli da 1.1 a 1.11 sono ammesse solo previa autorizzazione specifica della FSIH.

2. Infrastrutture

2.1 Porte

- 2.1.1 La porta deve essere costruita in metallo o materiale sintetico abbastanza solido da potere resistere ad eventuali impatti con i giocatori. La porta deve essere fissata al suolo con supporti che ne permettano lo spostamento in caso di urto da parte di un giocatore, evitandogli così lesioni gravi.
- 2.1.2 La porta deve essere sistemata in modo che i pali anteriori posino sulla linea di porta e sulle marcature previste a questo scopo.
- 2.1.3 Le misure interne dello specchio della porta devono essere le seguenti :

1,22 metri di altezza per 1,83 metri di larghezza.
- 2.1.4 I pali e l'asta della porta devono essere arrotondati ed avere una larghezza compresa tra 3 cm e 5 cm. Tutti i pali e le aste devono avere la stessa larghezza e non presentare bordi affilati.
- 2.1.5 La profondità della porta all'altezza del suolo deve essere compresa tra 50 cm e 60 cm. Questa profondità può variare tra 40 cm e 50 cm all'altezza dell'asta.
- 2.1.6 Il fondo, i lati e la parte superiore della porta devono essere muniti di una rete intrecciata in modo tale che la pallina resti all'interno della porta. Le maglie della rete devono impedire alla pallina di passare attraverso.
- 2.1.7 I pali e l'asta devono essere dipinti di un colore facilmente distinguibile da quello del terreno o delle balaustre. Se la superficie di gioco o le balaustre sono verdi, la struttura della porta non deve essere colorata di rosso.
- 2.1.8 Le porte devono essere dotate di reti che spiovono all'interno, toccando il suolo e ricoprendo tutta la superficie verticale della porta. La rete deve essere sospesa a una distanza di 30 cm dall'asta.
- 2.1.9 In fondo alla porta occorre sistemare una lastra che permetta alla pallina di rimbalzare contro la rete interna.

2.2 Palline

- 2.2.1 La FSIH stabilisce le palline ufficiali da utilizzare nelle partite di Inline Hockey.

2.3 Materiale

2.3.1 Per ogni partita, la squadra ospitante deve mettere a disposizione:

- Una campo.*
- Balaustre conformi. (v. 1.3).*
- Linee di demarcazione conformi.*
- Due porte conformi.*
- Un minimo di due spogliatoi.*
- Uno spogliatoio per gli ufficiali.*
- Panchine per i giocatori, per i penalizzati e un tavolo cronometristi (come descritto agli articoli 1.6 , 1.7 e 1.8).*
- Due ufficiali di tavolo. *
- Una quantità sufficiente di palline approvate dalla FSIH (minimo 10 palline per squadra).*
- Il rapporto di omologazione del campo.*
- Un metro pieghevole o flessibile.
- Due cronometri. *
- Una sirena e un secondo strumento di segnalazione sonora di sostituzione.*
- Due fischietti d'arbitro.
- Due set di cartellini per arbitri (gialli e rossi).
- Un computer e una stampante dotati di un programma di gestione delle partite.*
- Alcuni referti di gara.*
- Un tabellone manuale per il risultato.
- Per le squadre di lega nazionale o che disputano un turno di promozione in lega nazionale: tabellone elettronico indicante il punteggio, il tempo di gioco e le penalità.*
- Per le squadre di lega nazionale e di prima lega: all'inizio dell'incontro, a disposizione degli arbitri, ci devono essere 15 palline ufficiali sulle quali si riconosce il logo della FSIH.
- Un impianto di amplificazione.
- Una valigetta di pronto soccorso (farmacia) conforme alle norme nazionali.*
- Attorno al campo dovrebbe trovarsi una persona titolare di un brevetto di soccorritore .
- La o le società che organizza(no) tornei deve/devono garantire un postazione di soccorso con almeno 2 persone.*

2.3.2 Se la squadra ospitante non fornisce l'equipaggiamento contrassegnato con un asterisco all'art. 2.3.1. entro 15 minuti (5 minuti in caso di torneo) dall'orario previsto per l'inizio dell'incontro, la partita viene annullata e la squadra locale è considerata come non partecipante.

Gli arbitri devono elencare sul rapporto il materiale mancante; in questo caso la società locale è soggetta alle sanzioni dettate dall'autorità disciplinare della FSIH.

- 2.3.3 Se la squadra ospitante fornisce tutto il materiale secondo l'art. 2.3.2, ma non fornisce tutto il materiale previsto all'art. 2.3.1 entro 15 minuti dall'orario previsto per l'inizio dell'incontro (5 minuti in caso di torneo), la partita ha comunque luogo.

Gli arbitri devono elencare sul rapporto il materiale mancante. La società ospitante rischia una sanzione da parte dell'autorità disciplinare della FSIH.

3. Ufficiali

3.1 Convocazione

- 3.1.1 Per tutte le partite che richiedono 2 arbitri della FSIH, responsabile per le convocazioni è la FSIH stessa.

Per le partite di Lega Nazionale A e B, la società ospitante convoca due ufficiali di tavolo e due responsabili delle panchine dei penalizzati.

Per le altre partite, la società ospitante convoca due ufficiali di tavolo e può disporre di due responsabili delle panchine dei penalizzati.

Arbitri, ufficiali di tavolo e responsabili delle panchine dei penalizzati sono gli ufficiali di gara che devono sempre essere presenti.

Gli arbitri devono restare neutrali nell'esercizio delle loro funzioni e non possono arbitrare la propria squadra senza un accordo scritto di entrambe le formazioni.

Le squadre ospiti possono richiedere di fornire un ufficiale di tavolo, ma questa richiesta va presentata al più tardi 30 minuti prima dell'inizio dell'incontro.

Gli ufficiali di gara devono esercitare la loro funzione per tutta la durata della partita.

- 3.1.2 Se i 2 arbitri convocati non si presentano, le due squadre possono designare di comune accordo gli arbitri per la partita. Questi arbitri devono essere autorizzati dalla FSIH.

- 3.1.3 Se un arbitro non si presenta, è l'arbitro presente che decide se arbitrare, con o senza giudici di porta, se fare appello ad un arbitro che si trova sul posto che sia autorizzato o se annullare la partita dopo un periodo di attesa di 30 minuti.

- 3.1.4 I giudici di porta sono convocati per :

- tutte le partite di finale dei play-off di LNA e di LNB, come pure per tutte le partite della finale della categoria juniores;
- le partite decisive della finale dei play-out di LNA.

3.2 Arbitri

- 3.2.1 Gli arbitri devono esercitare una sorveglianza continua e controllare tutti gli ufficiali e tutti i giocatori per tutta la durata della partita. Sono i soli giudici di tutti i fatti e in caso di controversia fa fede la loro decisione.

Gli arbitri devono essere presenti 45 minuti prima dell'inizio della partita. Per le partite di Lega nazionale, gli arbitri devono essere presenti 1 ora prima dell'inizio dell'incontro.

Gli arbitri devono restare in campo alla fine di ogni tempo e alla fine della partita fino a quando tutti i giocatori si sono stretti la mano e hanno lasciato la superficie di gioco. Alla fine della partita gli arbitri devono recuperare immediatamente la pallina.

- 3.2.2 Una tessera d'arbitro viene rilasciata unicamente alle persone di età superiore ai 14 anni compiuti.

Per arbitrare nella categoria Attivi, Donne e Juniores, l'arbitro deve avere almeno 16 anni compiuti.

Per arbitrare in Lega nazionale, l'arbitro deve avere almeno 18 anni compiuti e al massimo 60 anni compiuti entro la fine dell'anno civile in corso.

Il limite d'età superiore per arbitrare in 1^a e 2^a lega e nella categoria Donne e Juniores è di 65 anni compiuti entro la fine dell'anno civile in corso.

Il limite d'età superiore per le categorie Novizi e Mini è di 70 anni compiuti entro la fine dell'anno civile in corso.

- 3.2.3 Nei tornei, il potere giurisdizionale degli arbitri viene esteso sulla durata dell'intera competizione.

Per tutte le altre partite, il potere giurisdizionale attribuito agli arbitri si estende da 30 minuti prima dell'inizio della partita fino a quando tutti i giocatori hanno lasciato l'impianto sportivo.

- 3.2.4 Tutti gli arbitri devono indossare l'uniforme approvata dalla FSIH ed essere muniti di pattini a rotelle in buono stato, cartellini gialli e rossi per le penalità, un fischietto omologato e una tessera di arbitro valida. Per gli arbitri è obbligatorio il casco.

- 3.2.5 Gli arbitri che portano gli occhiali, devono dotarli di lenti infrangibili o lenti di plastica. Gli occhiali devono essere ben saldi alla testa e l'arbitro deve portare un casco munito di una mezza visiera.

- 3.2.6 Gli arbitri devono verificare prima di ogni partita che la pista e le infrastrutture della squadra ospitante siano conformi.

- 3.2.7 Gli arbitri devono esigere che le squadre siano pronte ad iniziare la partita all'orario previsto. Se una squadra non è pronta o rifiuta di cominciare la partita (art. 8.22.1), gli arbitri devono scrivere un rapporto e trasmetterlo alle autorità competenti.

- 3.2.8 Gli arbitri devono verificare che prima dell'inizio dell'incontro i vari ufficiali di gara siano al loro posto e che i diversi dispositivi di cronometraggio e di visualizzazione (tabelloni) funzionino.
- 3.2.9 Prima dell'inizio della partita, gli arbitri non devono dare istruzioni o consigli, che potrebbero avvantaggiare o svantaggiare l'una o l'altra squadra.
- 3.2.10 Durante la partita un arbitro deve consultare esclusivamente l'altro arbitro o gli altri ufficiali di partita, e solo in relazione a un fatto inerente la funzione di questo ufficiale.
- 3.2.11 Un arbitro non può cambiare la propria decisione, senza prima consultarsi con l'altro arbitro. Dopo la ripresa del gioco, un arbitro non può più cambiare la sua decisione.
- 3.2.12 Durante la partita nessuno oltre ai giocatori iscritti sul referto di gara o agli arbitri può entrare in campo, senza autorizzazione esplicita degli arbitri. Questa autorizzazione può essere concessa solo temporaneamente e unicamente in caso di evento straordinario.
- 3.2.13 Gli arbitri devono indicare al/ai giocatore/i penalizzato/i la natura della penalità inflitta e la relativa durata tramite i gesti ufficiali.
- 3.2.14 Gli arbitri devono indicare agli ufficiali di tavolo il numero dei giocatori che hanno segnato una rete e quello di chi ha effettuato loro un passaggio.
- Gli arbitri devono anche indicare agli ufficiali di tavolo il numero di ogni giocatore a carico del quale è stata pronunciata una penalità, la natura della stessa e la relativa durata tramite i gesti ufficiali oppure oralmente.
- 3.2.15 Gli arbitri non devono dare alcuna giustificazione verbale sulla penalità inflitta, devono solamente eseguire il gesto ufficiale corrispondente ad essa. Gli arbitri non devono intavolare discussioni che vertono sulla contestazione di una loro decisione.
- 3.2.16 Immediatamente dopo la fine della partita, gli arbitri devono controllare e firmare il referto di gara ed eventuali rapporti. In caso di penalità di partita, lesioni, mancata partecipazione, ecc., gli arbitri devono redigere un rapporto dettagliato su tutti i fatti accaduti e inviarlo alla FSIH.

3.3 Ufficiali di tavolo

3.3.1 L'ufficiale di tavolo è responsabile del referto di gara.

L'ufficiale di tavolo è responsabile dei punti seguenti:

3.3.2 Prima dell'inizio della partita, controlla che la lista dei giocatori sia stata inserita nel programma della partita e che vi siano i nomi del capitano e dell'assistente capitano.

3.3.3 Inserisce nel programma del referto di gara tutte le penalità decretate dagli arbitri (i numeri dei giocatori penalizzati, la durata della penalità, il momento in cui la penalità è stata inflitta ed il codice corrispondente all'infrazione).

Avverte gli arbitri quando lo stesso giocatore riceve una seconda penalità maggiore o una seconda penalità disciplinare nella stessa partita.

Inserisce nel programma del referto di gara, il numero di reti segnate così come i numeri dei realizzatori e di coloro che hanno fornito l'assist.

Su richiesta del capitano della squadra in questione, elimina dal referto di gara tutti i giocatori che non sono presenti per la partita.

3.3.4 Richiama l'attenzione degli arbitri riguardo agli abusi o ai comportamenti antisportivi esercitati da qualsiasi persona nei confronti di un ufficiale di partita.

Prepara il referto di gara affinché gli arbitri lo possano convalidare.

3.3.5 L'ufficiale di partita è responsabile del cronometro e dell'installazione sonora.

3.3.6 Tramite il dispositivo di cronometraggio, rileva il tempo di gioco durante la partita. Se tale dispositivo non funziona, effettua il rilevamento del tempo manualmente con un cronometro.

Segnala la fine di ogni tempo e dei time-out tramite un suono ben distinto.

Tiene conto degli intervalli stabiliti tra un tempo e l'altro (chiama le squadre dopo 8 minuti) e dei time-out.

Annuncia gli ultimi 2 minuti di gioco dell'ultimotempo e dell'ultimo supplementare.

Si assicura che il tempo scontato dal giocatore penalizzato sia corretto e che ritorni in campo al momento giusto. Informa il giocatore penalizzato quando mancano 15 secondi allo scadere della sua penalità.

3.3.7 In caso di contestazione concernente il tempo di gioco trascorso, la decisione dell'arbitro è risolutiva.

3.3.8 È vietato il consumo di bevande alcoliche, droghe e sigarette al tavolo degli ufficiali.

3.4 Responsabile della panchina dei penalizzati

3.4.1 Il responsabile della panchina dei penalizzati è responsabile dei seguenti punti:

Su istruzione degli ufficiali di tavolo, lascia rientrare in campo i giocatori penalizzati che hanno scontato la loro penalità.

Si assicura che il giocatore penalizzato resti seduto per tutta la durata della sua penalità sull'apposita panchina.

Richiama l'attenzione degli ufficiali di tavolo su tutti gli abusi o comportamenti scorretti da parte del giocatore penalizzato.

I responsabili della panchina dei penalizzati devono aver compiuto 14 anni.

3.5 Giudici di porta

3.5.1 Se si fa appello a 2 giudici di porta, deve essercene uno per porta. Essi non devono essere sostituiti durante la partita. Se, durante una partita, un giudice di porta non dovesse garantire la necessaria indipendenza o dovesse rendersi colpevole di una valutazione manifestamente ingiusta, l'arbitro può ordinarne la sua sostituzione.

3.5.2 I giudici di porta devono restare dietro la porta, appena dopo la balaustra, per l'intera durata dell'incontro. Non devono cambiare lato durante la partita.

3.5.3 Il giudice di porta può solo segnalare se la pallina ha superato completamente la linea di porta tra i due pali e l'asta. Non è di sua competenza decidere se una rete è stata realizzata correttamente o meno. Solo l'arbitro può convalidarla.

3.6 Supervisore

3.6.1 I supervisori sono convocati dalla FSIH. Il loro compito è quello di controllare il corretto svolgimento della partita per quel che riguarda il gioco, il pubblico e gli arbitri. Alla fine di ogni supervisione, il supervisore redige un rapporto per gli organi competenti della FSIH e per ogni arbitro.

3.6.2 Gli arbitri possono chiedere un parere al supervisore. La richiesta concerne unicamente l'applicazione dei regolamenti della FSIH e non può in alcun caso estendersi alla valutazione del supervisore riguardo ad un'azione di gioco.

3.6.3 Sulla base del rapporto redatto dal supervisore, il dipartimento disciplinare può decretare delle sanzioni disciplinari.

4. Squadre

4.1 Limiti d'età

4.1.1 Uomo/Donna:

Ogni giocatore/giocatrice che entro la fine dell'anno civile in corso compie 19 anni.

4.1.2 Juniores:

Limite superiore : ogni giocatore/giocatrice che entro la fine dell'anno civile in corso compie 18 anni;

Limite inferiore : ogni giocatore/giocatrice che entro la fine dell'anno civile in corso compie 16 anni.

4.1.3 Novizi:

Limite superiore : ogni giocatore/giocatrice che entro la fine dell'anno civile in corso compie 15 anni;

Limite inferiore : ogni giocatore/giocatrice che entro la fine dell'anno civile in corso compie 13 anni.

4.1.4 Mini:

Limite superiore: ogni giocatore/giocatrice che entro la fine dell'anno civile in corso compie 12 anni;

Limite inferiore: ogni giocatore/giocatrice che entro la fine dell'anno civile in corso compie 10 anni.

4.1.5 Kids:

Limite superiore: Ogni giocatore/giocatrice che entro la fine dell'anno civile in corso compie 9 anni.

4.1.6 Veterani:

Limite inferiore: ogni giocatore/giocatrice che entro la fine dell'anno civile in corso compie 35 anni.

4.1.7 La FSIH regola le condizioni di passaggio dei giocatori tra ogni categoria di età e di sesso, nonché le priorità in caso di partite simultanee.

4.2 Composizione delle squadre

4.2.1 Il numero massimo di giocatori che possono partecipare a una partita ed essere iscritti sul referto di gara è di 18 per squadra (16 giocatori di movimento e 2 portieri).

All'inizio della partita, il numero minimo di giocatori iscritti sul referto di gara è di 8 (di cui 1 portiere) per le categorie attivi e donne e 7 (di cui 1 portiere) per le categorie juniores, novizi e mini. Un ufficiale di squadra che non partecipa alla partita in qualità di giocatore deve essere iscritto sul referto di gara. I giocatori devono essere tutti equipaggiati e sedersi sulla panchina dei giocatori o schierarsi in campo. L'ufficiale di squadra deve aver compiuto 18 anni. Durante la partita, il numero minimo di giocatori è regolamentato all'articolo 4.2.5.

Tutti i giocatori e gli ufficiali di una squadra devono essere in possesso di una tessera personale rilasciata dalla FSIH.

4.2.2 Al più tardi 30 minuti prima dell'inizio dell'incontro un ufficiale per ogni squadra deve consegnare agli ufficiali di tavolo tutte le tessere dei giocatori e un elenco dei giocatori che possono prendere parte all'incontro, nel seguente ordine:

- capitano e assistente capitano;
- portieri;
- giocatori di movimento;
- ufficiale di squadra;

indicando inoltre il numero di maglia e di tessera di ogni singolo giocatore.

Un ufficiale per ogni squadra deve firmare il foglio di composizione di squadra per confermare l'esattezza dell'elenco prima dell'inizio dell'incontro. Gli arbitri non iniziano la partita, finché un'ufficiale per ogni squadra non ha firmato il referto di gara.

Le tessere dei giocatori o i formulari di sostituzione tessere devono essere consegnati per il controllo degli arbitri e devono restare sul tavolo dei cronometristi per l'intera durata dell'incontro. Una volta che la partita è cominciata, non è più possibile aggiungere giocatori sul referto di gara.

Se un giocatore non figura sul referto di gara, ma prende parte all'incontro o nel caso in cui un giocatore senza licenza, espulso o sospeso partecipa alla partita, la squadra non colpevole vince la partita per forfait.

Gli arbitri devono redigere un rapporto dettagliato sui fatti accaduti.

4.2.3 Il portiere può essere sostituito da un giocatore di movimento in qualsiasi momento dell'incontro. Il portiere invece non può diventare giocatore di movimento durante la partita.

- 4.2.4 Il numero massimo di giocatori autorizzati a schierarsi in campo durante la partita è di 5 per squadra. Se una squadra ha più di 5 giocatori in campo o più giocatori di quelli che ha il diritto di schierare in seguito ad una penalità, viene penalizzata ai sensi dell'art. 8.23.3.
- 4.2.5 Il numero minimo di giocatori presenti in campo deve essere di 3 per squadra. Se una squadra non dispone di un ufficiale di squadra autorizzato a prendere posto sulla panchina dei giocatori e non è in grado di schierare almeno 3 giocatori a causa di un numero elevato di penalità, lesioni, assenze o ritardi, perde la partita per forfait.

Gli arbitri interrompono immediatamente la partita e redigono un rapporto dettagliato sui fatti accaduti.

4.3 Capitano

- 4.3.1 Ogni squadra designa un capitano che sarà l'unico ad avere il diritto di discutere con l'arbitro le questioni inerenti l'interpretazione delle regole durante la partita.

Un reclamo sull'attribuzione di una penalità non è una questione d'interpretazione delle regole. L'arbitro deve sanzionare il capitano come segue:

SANZIONE: Al primo reclamo: il capitano è avvisato verbalmente.

In caso di recidiva: al capitano viene inflitta una penalità minore disciplinare.

- 4.3.2 Il capitano deve portare sulla maglia una "C" alta almeno 10 cm e di un colore distinguibile da quello della maglia. Questa lettera deve essere portata davanti, in alto a sinistra della propria maglia, in modo che sia ben visibile. Se la lettera "C" non è portata correttamente, i diritti che ne derivano, sopra citati, non sono più validi.
- 4.3.3 Un altro giocatore deve essere designato come vice-capitano e deve portare una "A" nello stesso punto della propria maglia. L'assistente capitano può sostituire il capitano solo se quest'ultimo è penalizzato o ferito.
- 4.3.4 I responsabili di squadra, gli allenatori e i portieri non possono essere designati capitano o assistente capitano.
- 4.3.5 Qualsiasi giocatore, escluso il capitano, che protesta o interviene contro una decisione degli arbitri o degli ufficiali (allo scopo di ottenere un capovolgimento della decisione o per un altro motivo) riceve una penalità disciplinare.

SANZIONE : Al giocatore colpevole viene inflitta una penalità minore disciplinare.

5. Maglie ed equipaggiamento dei giocatori

5.1 Oggetti pericolosi

- 5.1.1 Nessun giocatore e nessun arbitro può essere portatore di oggetti pericolosi in campo.
- 5.1.2 Catenine, gioielli o altri oggetti in metallo eventualmente indossati dai giocatori o dagli arbitri devono, se possibile, essere tolti prima della partita. I gioielli che non si possono togliere vanno coperti con nastro adesivo isolante.
- 5.1.3 Gli oggetti in metallo sono vietati, ad eccezione di quelli che sono parte integrante dell'equipaggiamento regolare del giocatore o dell'arbitro.
- 5.1.4 I giocatori o gli arbitri che portano gli occhiali per giocare, devono dotarli di lenti infrangibili o lenti di plastica. Gli occhiali devono essere ben saldi alla testa del giocatore, che deve indossare una protezione integrale per il viso (griglia o plexiglas).

5.2 Maglie dei giocatori

- 5.2.1 Tutti i giocatori della stessa squadra devono indossare la stessa maglia. Questa non può essere bianca e nera o nera e grigia. La maglia deve essere portata completamente all'esterno dei pantaloni imbottiti o dei copri-pantaloni.
- 5.2.2 I giocatori devono essere equipaggiati o di pantaloni imbottiti e calzettoni, oppure di pantaloni imbottiti ricoperti da lunghi copri-pantaloni.

Per gli incontri di lega nazionale, tutti i giocatori della squadra devono indossare un casco, pantaloni imbottiti e calzettoni oppure pantaloni imbottiti e copri-pantaloni lunghi dello stesso colore.
- 5.2.3 Nelle partite in cui, a giudizio degli arbitri, i colori delle maglie delle due squadre sono talmente simili che si corre il rischio di confonderle, la squadra iscritta come seconda sul referto di gara deve cambiare maglia.

5.3 Numero dei giocatori

- 5.3.1 Ogni giocatore deve portare un numero diverso. Il numero è stampato sul dorso della maglia e su ogni manica a metà tra la spalla e il gomito. Tale numero deve essere compreso tra 1 e 99 incluso.
- 5.3.2 Il numero stampato sul dorso della maglia deve avere un'altezza minima di 20 cm, mentre i numeri riportati sulle maniche devono avere un'altezza minima di 10 cm.

5.4 Equipaggiamento dei portieri

5.4.1 Ogni equipaggiamento deve soddisfare gli standard internazionali di qualità applicabili all'hockey su ghiaccio, all'Inline Hockey e allo Skater-Hockey (CE).

5.4.2 L'equipaggiamento del portiere deve rispondere ai requisiti e alle norme del regolamento internazionale dell'IISHF.

5.4.3 I portieri devono essere muniti dell'equipaggiamento seguente:

- Un casco d'hockey munito di griglia integrale oppure un casco da portiere completo. Le griglie di protezione del viso del portiere devono essere concepite in modo tale da non permettere il passaggio della palla attraverso le maglie (conforme alla regolamentazione internazionale in materia di qualità).
 - Una protezione del collo e della gola
 - Una protezione delle spalle
 - Una protezione del petto
 - Para-gomiti
 - Protezioni per le braccia
 - Una protezione addominale
 - Una conchiglia (protezione organi sessuali)
 - Un paio di pantaloni imbottiti (che proteggono cosce, coccige, reni e anche)
 - Gambali da portiere
 - Un guanto da presa (pinza)
 - Un guanto da respinta (deviatore)
- } o una corazza completa

Portieri di età inferiore ai 19 anni compiuti:

- Un casco d'hockey munito di griglia integrale oppure un casco da portiere completo. Le griglie di protezione del viso del portiere devono essere concepite in modo tale da non permettere il passaggio della palla o di una paletta attraverso le maglie (conforme alla regolamentazione internazionale in materia di qualità).

Tutto l'equipaggiamento, salvo il casco, i guantoni, i pantaloni imbottiti e i gambali da portiere, deve essere coperto dalla maglia.

5.4.4 Tutto l'equipaggiamento del portiere, ad eccezione del bastone e dei pattini a rotelle, deve essere concepito con l'unico scopo di proteggerlo dalla testa ai piedi. L'equipaggiamento non include vestiti speciali o sistemi particolari che aiutino il portiere a parare meglio.

- 5.4.5 I gambali da portiere devono avere uno spessore minimo di 3 cm ed essere realizzati appositamente per l'hockey su ghiaccio o per l'Inline Hockey.

Delle fodere di protezione possono ricoprire i gambali del portiere, secondo i requisiti e le norme del regolamento e delle direttive internazionali dell'IISHF.

Delle placche di scorrimento a biglie "Rollerfly Hockey Goalie" possono essere applicate ai gambali del portiere secondo i requisiti e le norme del regolamento e delle direttive internazionali dell'IISHF.

- 5.4.6 Anche i guantoni da portiere devono essere realizzati per l'hockey su ghiaccio o per l'Inline Hockey. Non è permesso apportare ad essi alcuna modifica.

- 5.4.7 La corazza completa e la conchiglia devono essere portate completamente sotto la maglia.

5.5 Equipaggiamento dei giocatori di movimento

- 5.5.1 Ogni equipaggiamento deve soddisfare gli standard internazionali di qualità applicabili all'hockey su ghiaccio, all'Inline Hockey e allo Skater-Hockey (CE)
- 5.5.2 L'equipaggiamento dei giocatori di movimento deve rispondere ai requisiti e alle norme del regolamento internazionale dell'IISHF.
- 5.5.3 Ogni giocatore di movimento è responsabile dell'efficienza delle proprie protezioni. I giocatori di movimento devono indossare l'equipaggiamento seguente :

Giocatori : Uomini / Donne

- Un casco (conforme alla regolamentazione internazionale in materia di qualità)
- Para-gomiti
- Una conchiglia (protezione organi sessuali)
- Un paio di pantaloni imbottiti (che proteggono cosce, coccige, reni e anche)
- Gambali o parastinchi con ginocchiere
- Guantoni

I giocatori e le giocatrici nati/e dopo il 1983 devono portare un casco con protezione completa del viso. La griglia o la protezione del viso devono essere concepite in maniera tale da non permettere il passaggio di una pallina o di una paletta attraverso le maglie (conforme alla regolamentazione internazionale in materia di qualità).

Giocatori e giocatrici di età inferiore a 19 anni compiuti :

- Un casco con protezione completa del viso. La griglia o la protezione del viso devono essere concepite in maniera tale da non permettere il passaggio di una pallina o di una paletta attraverso le maglie (conforme alla regolamentazione internazionale in materia di qualità).
- Para-gomiti
- Una conchiglia (protezione organi sessuali)
- Un paio di pantaloni imbottiti (che proteggono cosce, coccige, reni e anche)
- Gambali o parastinchi con ginocchiere
- Guantoni
- Una corazza o una protezione delle spalle con una protezione per il petto

Gli juniores che giocano nella categoria Uomini/Donne devono indossare l'equipaggiamento previsto nella loro categoria.

- 5.5.4 Tutti gli elementi dell'equipaggiamento, salvo casco, protezione per il collo, e guantoni, devono essere coperti dalla maglia e dai copri-pantaloni lunghi oppure dalla maglia, dai pantaloni e dai calzettoni.

5.6 Casco

- 5.6.1 Tutti i caschi devono soddisfare gli standard internazionali di qualità.
- 5.6.2 Ogni casco deve essere dotato di un sottogola a laccio che passa sotto il mento e che va ben fissato. Lo spazio tra il mento e il sottogola, quando questo è attaccato, non deve essere maggiore di un dito.
- 5.6.3 Ogni giocatore il cui casco non è conforme o il cui sottogola non è fissato correttamente, deve essere avvertito verbalmente dall'arbitro (non è indispensabile fischiare o interrompere il gioco).
- 5.6.4 Se il casco è munito di una protezione per gli occhi (mezza visiera in plexiglas), questa deve essere fissata saldamente al casco stesso in modo tale da non rappresentare un pericolo per gli altri giocatori.
- 5.6.5 La griglia o la protezione del viso (inclusa quella del portiere) deve essere concepita in maniera tale da non permettere il passaggio di una pallina o di una paletta attraverso i buchi (conforme alla regolamentazione internazionale in materia di qualità).

5.7 Pattini a rotelle

- 5.7.1 Tutti i giocatori devono essere equipaggiati di pattini a rotelle.
- 5.7.2 I pattini a rotelle devono essere muniti di ruote che girano.
- 5.7.3 Le ruote e la placca devono essere ben fissate alla scarpa.
- 5.7.4 Le ruote devono essere realizzate in gomma o in altro materiale omologato.
- 5.7.5 Sul tallone o sotto alla punta dei pattini si possono applicare dei freni, a condizione che non lascino tracce sul terreno.
- 5.7.6 Tutti i pattini devono essere in buono stato e non devono presentare sporgenze che possono rappresentare un pericolo per gli altri giocatori o provocare danni alla superficie di gioco.
- 5.7.7 Tutti i pattini devono essere muniti del numero di ruote previste dal costruttore.

5.8 Bastoni

- 5.8.1 Tutti i giocatori devono essere provvisti di un bastone che può essere fabbricato in legno o in altro materiale omologato che non presenti difetti.
- 5.8.2 Ogni bastone deve essere provvisto di un pomello (di gomma o di nastro adesivo isolante). Questo pomello deve avere una larghezza minima di 3 cm e massima di 10 cm e una lunghezza minima di 4 cm e massima di 10 cm.
- 5.8.3 Il bastone non può essere più lungo di 163 cm (dal punto di inserzione della paletta al pomello del manico).
- 5.8.4 La paletta del bastone di un giocatore di movimento deve misurare minimo 25 cm e massimo 32 cm di lunghezza. La larghezza minima misurata in qualsiasi punto deve essere di 5 cm e quella massima di 8,5 cm, inclusa la protezione per le palette.

La curva della paletta è limitata in modo tale che la deviazione misurata rispetto all'asse immaginario, passante per la lunghezza del bastone, non superi i 3 cm nel punto di curvatura massima.

- 5.8.5 Il bastone del portiere non può essere più lungo di 163 cm (dal punto dove comincia la paletta al pomello). La paletta deve misurare tra 28 cm e 39 cm di lunghezza. La larghezza minima della paletta deve essere di 5 cm, mentre quella massima è fissata a 10 cm.

Il manico deve avere un'estremità più larga in basso. La larghezza minima di questa parte del manico è 7 cm e quella massima 9 cm, salvo nella parte più bassa dove può raggiungere 11,5 cm. La parte più spessa del manico non deve misurare più di 71 cm di lunghezza (eccezione fatta all'art. 8.6.2 e solo sino alla prossima interruzione di gioco).

- 5.8.6 I bordi dei manici e delle palette non devono essere taglienti o presentare crepe o spaccature, ma devono rimanere lisci per evitare che possano creare danni o ferire altri giocatori. Le palette non possono essere tagliate o modellate a proprio piacimento. È permesso applicare una protezione per la paletta del bastone, in plastica o resina, conforme alle norme internazionali di qualità (CE), a condizione che venga rispettato l'articolo 5.8.4, che stabilisce la larghezza della paletta.

5.9 Guanti

- 5.9.1 I guanti dei giocatori devono coprire le mani e i polsi. Le protezioni per i palmi delle mani non devono essere rimosse per usare il bastone a mani nude.
- 5.9.2 Un giocatore che perde i suoi guanti durante il gioco non è autorizzato a giocare se non li rimette.

5.10 Equipaggiamento non conforme

5.10.1 Nessuna parte dell'equipaggiamento deve penzolare o uscire dalla maglia. Bretelle, lacci dei guanti, ecc. devono essere ben fissati per non costituire un pericolo per gli altri giocatori. Se l'arbitro lo esige, un giocatore dai capelli lunghi è tenuto a legarli.

SANZIONE : Qualsiasi infrazione alle disposizioni del capitolo 5 durante la partita, constatata da un arbitro, deve essere oggetto di un avvertimento verbale nei confronti del giocatore interessato. Se al secondo richiamo il giocatore non ha rimesso a posto la parte dell'equipaggiamento per la quale l'arbitro lo aveva avvertito, gli viene inflitta una penalità disciplinare.

Ogni infrazione alle disposizioni del capitolo 5 durante la partita, denunciata dal capitano della squadra avversaria, è sanzionata con una penalità disciplinare.

Se il capitano denuncia un'infrazione che risulta invece conforme, è il capitano stesso ad essere sanzionato con una penalità disciplinare.

5.10.2 Un giocatore che perde il casco o un guanto deve recuperarlo immediatamente per continuare a partecipare al gioco.

Un giocatore che ha perso il casco o un guanto può essere sostituito in pista anche se non ha recuperato il suo casco o il suo guanto.

SANZIONE: Se un giocatore che ha perso il casco o un guanto partecipa al gioco, l'arbitro interrompe immediatamente il gioco e lo sanziona con una penalità disciplinare.

Se un portiere perde involontariamente il casco o un guanto durante un'azione di gioco nei pressi della propria porta, l'arbitro interrompe immediatamente il gioco. Il gioco riprenderà con un ingaggio nel punto di ingaggio più vicino al punto in cui è stato interrotto il gioco.

6. Inizio della partita

6.1 Ingaggi

- 6.1.1 L'ingaggio si effettua sul punto centrale del campo a inizio partita, dopo una rete, all'inizio di ogni tempo, al cambio campo per le partite giocate all'esterno o in seguito ad un errore arbitrale.
- 6.1.2 Gli altri ingaggi possono effettuarsi sui quattro punti d'ingaggio che delimitano la zona del portiere o lungo una linea immaginaria parallela alle balaustre laterali che collega questi punti d'ingaggio.
- 6.1.3 All'ingaggio, due giocatori di squadre diverse si posizionano uno di fronte all'altro, tenendo il bastone con le due mani davanti a loro. La paletta deve essere appoggiata completamente piatta sul terreno e deve trovarsi totalmente all'esterno del cerchio centrale d'ingaggio in modo tale che le due palette si ritrovino a una distanza di 40 cm l'una dall'altra.
- 6.1.4 Tutti i giocatori devono avere i propri due pattini negli spazi previsti.
- 6.1.5 I giocatori che si contendono la pallina al momento dell'ingaggio non possono giocarla prima che questa tocchi il suolo.
- 6.1.6 Gli altri giocatori devono rimanere a 3 m dai giocatori che effettuano l'ingaggio restando dalla propria parte rispetto alla linea immaginaria perpendicolare alle balaustre laterali, che attraversa il punto di ingaggio, finché la pallina non viene giocata.

IN CASO D'INFRAZIONE : L'arbitro decreta la sostituzione del giocatore all'ingaggio.

IN CASO DI RECIDIVA DELLA STESSA SQUADRA : Al giocatore colpevole viene inflitta una penalità minore disciplinare (2 minuti).

- 6.1.7 Nessun giocatore ha il diritto di intimidire verbalmente o fisicamente l'avversario durante l'ingaggio.

SANZIONE : Alla prima infrazione, l'arbitro decreta la sostituzione del giocatore all'ingaggio.

Dalla seconda infrazione della stessa squadra, viene inflitta al giocatore colpevole una penalità minore disciplinare (2 minuti).

7. Penalità

7.1 Generalità

7.1.1 Le penalità si dividono in varie categorie come riportato qui di seguito con indicazione del tempo da scontare:

- Punizione (CF)
- Penalità minore (2 minuti)
- Penalità minore disciplinare (2minuti)
- Penalità alla panchina (2 minuti)
- Penalità maggiore (5 minuti)
- Penalità disciplinare (10 minuti; cartellino giallo)
- Penalità disciplinare di partita cartellino giallo e rosso)
- Penalità di partita (cartellino rosso)
- Rigore (P)

7.1.2 Alla fine dell'incontro l'arbitro deve indicare sul referto di gara ufficiale le penalità inflitte.

7.1.3 L'espressione «in inferiorità numerica» significa che, in seguito a una penalità, una squadra deve presentare in campo un numero di giocatori inferiore di quello della squadra avversaria.

| Penalità | Giocatori | | Portieri | | Segnalazioni | |
|---|-----------------------|--|----------------------|--|--------------------------------|--|
| | Giocatore espulso per | Scontata sulla panchina dei penalizzati da | Portiere espulso per | Scontata sulla panchina dei penalizzati da | Iscrizione sul referto di gara | Nota |
| Punizione (CF) | - | - | - | - | - | - |
| Rigore (P) | - | - | - | - | 2 minuti codice U | - |
| Penalità minore (2') | 2 minuti | il giocatore falloso | - | un giocatore di movimento designato dal capitano (*) | 2 minuti | - |
| Penalità minore disciplinare (2') | 2 minuti | il giocatore falloso | - | un giocatore di movimento designato dal capitano (*) | 2 minuti | - |
| Penalità alla panchina (2') | 2 minuti | un giocatore di movimento designato dal capitano | - | - | 2 minuti | - |
| Penalità maggiore (5') | 5 minuti | il giocatore falloso | - | un giocatore di movimento designato dal capitano (*) | 5 minuti | - |
| Penalità disciplinare (10' ; cartellino giallo) | 10 minuti | il giocatore falloso | - | un giocatore di movimento designato dal capitano (*) | 10 minuti codice M | - |
| Penalità disciplinare di partita (cartellino rosso) – scatta in automatico dopo 2 x penalità disciplinari | tutta la partita | nessuno | tutta la partita | nessuno | 20 minuti codice N | - |
| Penalità di partita (cartellino rosso) – scatta in automatico dopo 2 x penalità maggiori | tutta la partita | un giocatore di movimento diverso da quello falloso (penalità di 5 minuti) | tutta la partita | un giocatore di movimento diverso da quello falloso (penalità di 5 minuti) | 20 minuti codice O | Il giocatore è sospeso almeno per la partita successiva. |
| Penalità disciplinare di partita (cartellino rosso) | tutta la partita | nessuno | tutta la partita | nessuno | 20 minuti codice N | - |
| Penalità di partita (cartellino rosso) | tutta la partita | un giocatore di movimento diverso da quello falloso (penalità di 5 minuti) | tutta la partita | un giocatore di movimento diverso da quello falloso (penalità di 5 minuti) (*) | 20 minuti codice O | Il giocatore è sospeso almeno per la partita successiva. |

(*) il giocatore deve trovarsi in campo nel momento in cui il gioco viene fermato.

7.2 Punizione

- 7.2.1 La punizione deve essere battuta da un giocatore di movimento della squadra non colpevole dal punto indicato dall'arbitro.

La punizione può essere battuta dai quattro punti d'ingaggio laterali o dal punto più vicino a dove è stata commessa l'infrazione, situato su una linea immaginaria che si estende in parallelo alla lunghezza del campo tra i punti d'ingaggio laterali posti alle due estremità del terreno di gioco. Nessuna punizione può essere battuta più vicino alla porta che all'altezza della linea che definisce la zona del portiere.

- 7.2.2 La punizione deve essere effettuata al massimo 3 secondi dopo il fischio dell'arbitro.

SANZIONE : In caso d'infrazione si concede una punizione alla squadra avversaria.

- 7.2.3 Tutti i giocatori della squadra che ha commesso l'infrazione devono tenersi almeno a 3 metri di distanza dalla pallina, fino a quando questa non viene giocata.

I giocatori della squadra che non ha commesso l'infrazione non devono impedire ai giocatori della squadra che ha commesso l'infrazione di posizionarsi come desiderano prima della punizione.

I giocatori della squadra che non ha commesso l'infrazione non devono impedire al portiere della squadra che ha commesso l'infrazione di posizionare i suoi giocatori come desidera prima della punizione.

SANZIONE : Alla **prima infrazione**, il giocatore colpevole viene avvertito e la punizione viene rigiocata.

Dalla seconda infrazione della medesima squadra, il giocatore colpevole riceve una penalità minore disciplinare e la punizione è rigiocata.

- 7.2.4 Il giocatore che effettua la punizione deve colpire la pallina con il suo bastone e non può rigiocarla prima che un altro giocatore o l'altra squadra l'abbia toccata.

SANZIONE : In caso d'infrazione si concede una punizione alla squadra avversaria.

- 7.2.5 È possibile segnare una rete direttamente su punizione.

7.3 Penalità minore (2 minuti)

- 7.3.1 Un giocatore (ad eccezione del portiere) che riceve una penalità minore deve andare a scontarla sulla panchina dei penalizzati.
- 7.3.2 Un giocatore che riceve una penalità minore (ad eccezione del portiere e salvo penalità multipla (art.7.12.)) non può essere sostituito in campo da un altro giocatore.
- 7.3.3 Se una squadra che ha ricevuto una o più penalità minori subisce una rete in inferiorità numerica, la prima penalità scade automaticamente, anche se i giocatori delle due squadre sono penalizzati in contemporanea. La regola si applica anche in caso di rete segnata su rigore (ad eccezione del caso previsto nell'art. 7.3.4 e nel caso di una serie di rigori).
- 7.3.4 Se un'infrazione viene sanzionata con una penalità minore e un tiro di rigore, la penalità minore è annullata qualora venga segnato il rigore. La penalità deve essere indicata sul referto di gara.

7.4 Penalità maggiore (5 minuti)

- 7.4.1 Se un giocatore è sanzionato con una penalità maggiore, deve raggiungere la panchina dei penalizzati e rimanervi per 5 minuti. Una penalità maggiore deve sempre essere scontata integralmente.
- 7.4.2 Un giocatore che riceve una penalità maggiore non può essere sostituito in campo da un altro giocatore.
- 7.4.3 Se un giocatore riceve una seconda penalità maggiore durante la stessa partita, gli si infligge una penalità di partita (codice O). Il giocatore deve lasciare immediatamente il campo e ritornare nello spogliatoio senza avere più il diritto di giocare la partita. Un giocatore della stessa squadra (designato dal capitano) deve sostituire il giocatore espulso sulla panchina dei penalizzati e scontare i 5 minuti di penalità.

7.5 Penalità disciplinare (cartellino giallo = 10 minuti)

- 7.5.1 Il giocatore a cui viene inflitta una penalità disciplinare (segnalata dall'arbitro con il cartellino giallo) deve raggiungere la panchina dei penalizzati e restarvi per 10 minuti di tempo di gioco effettivo. Una penalità disciplinare deve sempre essere scontata integralmente.
- 7.5.2 Un giocatore della stessa squadra sostituisce in campo il giocatore punito.
- 7.5.3 Un giocatore che ha scontato completamente una penalità disciplinare deve rimanere sulla panchina dei penalizzati e può raggiungere i compagni di squadra solo alla prossima interruzione di gioco.
- 7.5.4 Se un giocatore deve scontare una penalità minore o maggiore e una penalità disciplinare, la squadra penalizzata deve mettere un sostituto sulla panchina dei penalizzati, affinché sconti la penalità minore o maggiore inflitta. Il sostituto può rientrare in campo non appena la penalità è scaduta.

La penalità disciplinare inizia subito dopo la scadenza della penalità minore o maggiore. Il giocatore penalizzato deve restare sulla panchina dei penalizzati per tutta la durata delle penalità inflitagli.

- 7.5.5 Se uno stesso giocatore riceve nella stessa partita una seconda penalità disciplinare, gli sarà inflitta una penalità disciplinare di partita. Il giocatore deve quindi lasciare la superficie di gioco e ritornare nello spogliatoio senza più potere rientrare in campo. Un giocatore della stessa squadra prende subito il suo posto in campo.

7.6 Penalità disciplinare di partita (cartellino rosso = 20 minuti)

- 7.6.1 Una penalità disciplinare di partita (segnalata dall'arbitro con il cartellino rosso) è inflitta immediatamente al giocatore che riceve una seconda penalità disciplinare durante la stessa partita.
- 7.6.2 La penalità disciplinare di partita implica la sospensione del giocatore per tutto il resto della partita e il rinvio immediato negli spogliatoi (codice N).
- 7.6.3 In caso di seconda penalità disciplinare, il giocatore colpevole lascia il campo e viene subito sostituito da un giocatore della stessa squadra.
- 7.6.4 Se il manager, l'allenatore o qualsiasi altro ufficiale di panchina di una squadra riceve una penalità disciplinare di partita, si allontana immediatamente dalla pista e dalle sue vicinanze e può ritornare solo alla fine dell'incontro.
- 7.6.5 Chi riceve una penalità disciplinare di partita non può più prendere parte all'incontro in corso, ma non è sospeso per altre partite in futuro. In un torneo, il giocatore a cui è stata inflitta una penalità disciplinare di partita può partecipare alle partite successive.
- 7.6.6 In base alla gravità della infrazione si può infliggere direttamente una penalità disciplinare di partita al giocatore colpevole.
- 7.6.7 Si infligge una penalità disciplinare di partita all'ufficiale di squadra colpevole di comportamento scorretto.

7.7 Penalità di partita (cartellino rosso = 20 minuti)

- 7.7.1 Una penalità di partita (segnalata dall'arbitro con il cartellino rosso) implica la sospensione del giocatore per tutto il resto della partita ed il suo rientro immediato negli spogliatoi.
- 7.7.2 Se al giocatore, oltre alla penalità di partita, è stata inflitta una penalità minore o maggiore, sarà il sostituto a dover scontare la penalità minore o maggiore.
- 7.7.3 In caso di seconda penalità maggiore, il giocatore incriminato lascia il campo e un sostituto prende il suo posto sulla panchina dei penalizzati per scontare i 5 minuti di penalità.
- 7.7.4 Un giocatore a cui è stata inflitta una penalità di partita (codice O) durante una giornata di campionato o di coppa svizzera, è automaticamente sospeso per la partita successiva.
- 7.7.5 Se a un ufficiale di squadra viene inflitta una penalità di partita, deve allontanarsi immediatamente dalla pista e dalle sue vicinanze. Il caso sarà trattato successivamente dalle autorità competenti.

Si infligge una penalità di partita all'ufficiale di squadra colpevole di un grave comportamento scorretto.

7.8 Penalità inflitta al portiere

- 7.8.1 Il portiere che riceve una penalità minore, la sua prima penalità maggiore o la sua prima penalità disciplinare, può restare in porta. Un giocatore in campo al momento dell'accaduto, designato dal capitano della squadra, deve prendere il posto del portiere sulla panchina dei penalizzati e scontare la penalità.
- 7.8.2 Il portiere a cui viene inflitta una penalità disciplinare di partita o una penalità di partita, deve lasciare il campo per il resto della partita. Viene sostituito dal portiere di riserva.
- 7.8.3 Quando il portiere riceve una seconda penalità maggiore o una penalità di partita, la penalità di 5 minuti è scontata da un altro giocatore della sua squadra che si trovava in campo nel momento in cui il gioco è stato fermato. Il giocatore è designato dal capitano.
- 7.8.4 Quando una seconda penalità maggiore o una penalità di partita è inflitta ad un portiere o lo stesso si infortuna e la sua squadra non dispone di un altro giocatore correttamente equipaggiato per sostituirlo, viene concesso un periodo di 10 minuti per vestire un portiere sostitutivo.

Se allo scadere dei 10 minuti il portiere sostitutivo non è ancora pronto, il gioco deve riprendere con il numero di giocatori di movimento, tenendo conto della penalità. Quando il portiere sostitutivo sarà vestito correttamente, potrà entrare in campo al posto di un giocatore di movimento.

Durante il supplementare di 5 minuti della stagione regolare, il periodo di 10 minuti previsto per equipaggiare un portiere sostitutivo, non viene concesso.

7.9 Penalità non scaduta alla fine dei tempi regolamentari

- 7.9.1 Tutte le penalità non scadute alla fine di un tempo proseguono nel tempo successivo.
- 7.9.2 Se in base al regolamento di gioco è previsto un tempo supplementare, tutte le penalità non scadute proseguono nel tempo supplementare.
- 7.9.3 I giocatori o il portiere, la cui penalità non è scaduta alla fine dei tempi regolamentari, non hanno diritto di partecipare ad un'eventuale serie di rigori.

7.10 Fine della penalità

- 7.10.1 Un giocatore che ha finito di scontare la propria penalità deve rientrare direttamente in campo.

SANZIONE: In caso d'infrazione si infligge una penalità minore disciplinare al giocatore colpevole.

7.11 Rigore

7.11.1 Durante l'esecuzione di un rigore, il cronometro è fermo.

7.11.2 Ad eccezione del portiere e dei giocatori penalizzati, qualsiasi giocatore della squadra non colpevole può eseguire un rigore.

7.11.3 Il rigore può essere eseguito quando la pallina è al centro e dopo che l'arbitro ha fischiato.

SANZIONE: In caso di infrazione, il rigore è annullato in tutti i casi. Durante i tempi regolamentari, il gioco riprende con un ingaggio sul punto di ingaggio più vicino alla porta della squadra in attacco.

7.11.4 Il tiratore ha 10 secondi per tirare in direzione della porta dal momento che tocca la pallina per la prima volta.

SANZIONE: In caso di infrazione, il rigore è annullato e durante i tempi regolamentari, il gioco riprende con un ingaggio sul punto di ingaggio più vicino alla porta della squadra in attacco.

7.11.5 Il portiere della squadra che ha commesso l'infrazione deve restare sulla propria linea di porta, finché il giocatore che tira il rigore non tocca la pallina. In caso d'infrazione, l'arbitro alza il braccio (penalità differita).

SANZIONE : Alla **prima infrazione**, l'arbitro lascia proseguire l'azione e se il rigore non viene trasformato, il giocatore ha il diritto di tirarne un altro.

Alla **seconda infrazione**, l'arbitro lascia proseguire l'azione e il portiere riceve una penalità minore disciplinare. In tutti i casi, la penalità contro il portiere viene scontata, anche se il rigore è trasformato. Se il rigore non viene trasformato, il giocatore ha diritto di tirarne un altro.

Alla **terza infrazione**, viene accordata automaticamente una rete.

7.11.6 Dal momento che il giocatore che tira il rigore tocca la pallina, il portiere può avanzare, ma solo fino alla linea della zona del portiere. In caso di infrazione l'arbitro alza il braccio (penalità differita).

SANZIONE : Alla **prima infrazione**, l'arbitro lascia proseguire l'azione e se il rigore non viene trasformato, il giocatore ha il diritto di ritirarne un altro.

Alla **seconda infrazione**, l'arbitro lascia proseguire l'azione e il portiere riceve una penalità minore disciplinare. In tutti i casi, la penalità contro il portiere viene scontata, anche se il rigore è trasformato. Se il rigore non viene trasformato, il giocatore ha diritto di tirarne un altro.

Alla **terza infrazione**, viene accordata automaticamente una rete.

7.11.7 Il portiere ha il diritto di cercare di impedire in qualsiasi modo che la pallina entri in porta, senza però gettare il bastone o qualsiasi altro oggetto, in caso contrario la rete verrà accordata automaticamente.

7.11.8 Il giocatore che tira il rigore, restando nella zona delimitata dalla linea di metà campo e dalla linea di porta, deve sempre avanzare in direzione della porta avversaria.

SANZIONE: In caso di infrazione, il rigore è annullato e durante i tempi regolamentari, il gioco riprende con un ingaggio sul punto di ingaggio più vicino alla porta della squadra in attacco.

7.11.9 Non appena la pallina è stata tirata una prima volta, il rigore è da considerarsi effettuato.

7.11.10 Tutti i giocatori, ad eccezione del portiere e del giocatore che tira il rigore, devono uscire dal campo di gioco, fino a quando il tiro non è stato effettuato.

SANZIONE : In caso di infrazione commessa dalla squadra che difende, ma con rigore trasformato, non si attribuisce alcuna sanzione.

In caso di infrazione commessa dalla squadra che difende, ma senza che il rigore venga trasformato, si concede un nuovo rigore.

In caso di infrazione commessa dalla squadra che attacca, il rigore è annullato e durante i tempi regolamentari, il gioco riprende con un ingaggio sul punto di ingaggio più vicino alla porta della squadra che attacca.

7.11.11 Un rigore è concluso quando:

- Il rigore è trasformato.
- Il portiere blocca la pallina.
- La pallina oltrepassa la linea di porta.
- Scadono i 10 secondi concessi per effettuare il tiro.
- Viene commessa un'infrazione agli art. 7.11.5, 7.11.6, 7.11.8 e/o 7.11.10.

- 7.11.12 Se si segna una rete su rigore, il gioco riprende con un ingaggio a metà campo.
- 7.11.13 Se il rigore non viene trasformato, il gioco riprende con un ingaggio (art. 8.8.2 ; 8.14.2 ; 8.23) o con una punizione (art. 8.10.1 ; 8.10.2 ; 8.18.1 ; 8.18.2 e art. 8.13.1 ; 8.16.2 se l'infrazione è commessa negli ultimi 2 minuti dei tempi regolamentari o durante l'intera durata dei supplementari) su uno dei punti di ingaggio vicino alla porta.
- 7.11.14 Nel caso che un rigore venga assegnato nel momento in cui suona la sirena (fine tempo o metà dell'ultimo tempo), va eseguito prima dell'intervallo o del cambio campo.

7.12 Penalità multipla

7.12.1 Se un terzo giocatore della stessa squadra deve scontare una penalità minore, maggiore o di partita (in questo caso il sostituto designato) quando gli altri due giocatori della stessa squadra devono ancora finire di scontare la propria, la penalità inflitta al terzo giocatore può cominciare solo allo scadere della prima delle altre due penalità. Il terzo giocatore penalizzato deve comunque recarsi immediatamente sulla panchina dei penalizzati ed essere sostituito in campo da un altro giocatore.

Le penalità sono considerate nel seguente ordine :

- a) Allo scadere della penalità inflitta a uno dei primi due giocatori, può cominciare la penalità del terzo. Tuttavia, il giocatore che ha scontato la propria penalità può rientrare in campo solo alla prima interruzione di gioco. La partita riprende poi con 3 giocatori (1 portiere e 2 giocatori di movimento o 3 giocatori di movimento). Se il gioco non viene interrotto, il giocatore deve restare sulla panchina dei penalizzati fino alla prossima interruzione di gioco o fino al termine della seconda penalità.
- b) Se il giocatore, la cui penalità è scaduta per prima è sempre ancora sulla panchina dei penalizzati, poiché il gioco non si è interrotto, è lui che può rientrare in pista. Il giocatore, la cui penalità è scaduta per seconda, deve invece restare sulla panchina dei penalizzati fino alla prossima interruzione, momento in cui potrà tornare sulla panchina dei giocatori, oppure fino alla fine della terza penalità.
- c) Quando scade la terza penalità, l'ultimo giocatore può ritornare immediatamente in campo. Se il giocatore, la cui penalità è scaduta per seconda è sempre ancora sulla panchina dei penalizzati, poiché il gioco non si è interrotto, è lui che può rientrare in pista. Il giocatore, la cui penalità è scaduta per terza, deve restare sulla panchina dei penalizzati fino alla prossima interruzione, quando potrà tornare sulla panchina dei giocatori.

Se una rete viene segnata da una squadra in superiorità numerica quando 3 giocatori avversari sono ancora sulla panchina dei penalizzati e nessuna delle penalità è scaduta, il giocatore a cui è stata inflitta la prima penalità minore può raggiungere i compagni. La partita riprende però con tre giocatori (1 portiere e 2 giocatori di movimento o 3 giocatori di movimento). Se il terzo giocatore è l'unico ad avere ricevuto una penalità minore, non può tornare in campo. La sua penalità non comincia fin quando almeno una delle due precedenti è scaduta.

Se una rete viene realizzata da una squadra in superiorità numerica quando sulla panchina dei penalizzati avversaria si trovano ancora 3 giocatori, ma la penalità del primo è già scaduta, il primo ed il secondo giocatore penalizzato possono raggiungere i compagni. Il gioco riprende con 4 giocatori (1 portiere e 3 giocatori di movimento o 4 giocatori di movimento).

Questa regola vale per ogni giocatore supplementare a cui è inflitta una penalità minore, maggiore o di partita.

7.13 Ordine delle penalità

7.13.1 Se vengono inflitte più penalità nello stesso momento, l'arbitro le annuncia, rispettando l'ordine cronologico delle infrazioni. Se vengono inflitte più penalità ad uno stesso giocatore, le penalità minori vengono annunciate e scontate prima di quelle maggiori.

7.14 Penalità differita

7.14.1 Se un'infrazione che richiede l'assegnazione di una penalità (salvo penalità disciplinare) è commessa da parte di un giocatore della squadra che è in possesso della pallina, l'arbitro deve fischiare immediatamente e assegnare la penalità alla squadra colpevole.

7.14.2 Se un'infrazione che richiede l'assegnazione di una punizione viene commessa dalla squadra non in possesso della pallina, l'arbitro deve fischiare solo quando la squadra non colpevole perde il controllo della pallina (regola del vantaggio).

7.14.3 Se un fallo che richiede l'assegnazione di una penalità minore o maggiore è commesso da un giocatore della squadra che non è in possesso della pallina, l'arbitro può segnalare una penalità differita, alzando il braccio. Appena la squadra in possesso della pallina conclude l'azione, l'arbitro fischia e infligge la penalità.

L'espressione «appena la squadra in possesso della pallina conclude l'azione» si riferisce alle situazioni seguenti: la squadra che ha commesso l'infrazione riprende il possesso e il controllo della pallina, la pallina è giocata da un giocatore della squadra colpevole, la pallina è bloccata. Le situazioni seguenti, invece, non sono da considerare e non implicano quindi il fischio dell'arbitro: la pallina ribatte sul portiere, sulle balaustre, sulla porta o subisce un contatto accidentale con qualsiasi parte del corpo o dell'equipaggiamento di un giocatore della squadra colpevole.

7.14.4 Se durante una penalità posticipata (come prevede l'art.7.14.3) viene commesso un'altra infrazione che implica una penalità (salvo penalità disciplinare), l'arbitro interrompe immediatamente il gioco e assegna le penalità.

7.14.5 Se la seconda infrazione è commessa dallo stesso giocatore, l'arbitro gli infligge due penalità. Esse vanno scontate in successione, cominciando da quella minore.

7.14.6 Se l'infrazione richiede una penalità di partita, l'arbitro interrompe immediatamente il gioco e infligge il cartellino rosso al giocatore colpevole.

7.14.7 Se viene inflitta una penalità di 2 minuti, di 5 minuti o una penalità di partita a giocatori di entrambe le squadre, il gioco deve riprendere con un ingaggio sul punto d'ingaggio più vicino a dove è stato interrotto il gioco.

Se viene inflitta una penalità di 2 minuti, di 5 minuti o una penalità di partita ad un giocatore di una sola squadra, il gioco deve riprendere con un ingaggio sul punto d'ingaggio più vicino alla porta della squadra colpevole.

Se l'arbitro sanziona un giocatore soltanto con una penalità disciplinare o una penalità disciplinare di partita, il gioco deve riprendere con un ingaggio sul punto d'ingaggio più vicino a dove è stato interrotto il gioco.

7.14.8 Se la squadra non colpevole realizza una rete durante la penalità differita, si annulla la penalità minore (2') inflitta al giocatore punito. Se invece si tratta di una penalità maggiore (5'), la si mantiene.

7.14.9 Se la squadra non colpevole realizza un'autorete durante una penalità differita, la rete deve essere annullata.

7.14.10 Se l'infrazione implica una penalità disciplinare, il gioco non va interrotto subito e la penalità diventa differita senza essere segnalata. La penalità disciplinare è assegnata alla prossima interruzione di gioco, a meno che il giocatore indossi un equipaggiamento non conforme. In tal caso l'arbitro deve fischiare e fermare il gioco, solo se la squadra non colpevole perde il possesso della pallina o se risulta pericoloso proseguire.

7.15 Sanzioni disciplinari

7.15.1 Oltre alle sospensioni previste da questo regolamento, la FSIH ha il potere di esaminare, dopo la partita, tutti i fatti accaduti 45 minuti prima durante o al di fuori dell'incontro, inerenti le infrazioni sanzionate o meno dall'arbitro. Si potranno allora applicare sanzioni supplementari in base alla natura delle infrazioni.

8. Regole di gioco

8.1 Sistemazione dell'equipaggiamento

- 8.1.1 La partita non deve essere fermata o ritardata per permettere a un giocatore la sistemazione di maglia, equipaggiamento o pattini. La responsabilità della manutenzione dell'equipaggiamento spetta ai giocatori. Se è necessario sistemare l'equipaggiamento, il giocatore deve uscire dal campo e la partita deve proseguire.
- 8.1.2 Nessuna pausa dev'essere concessa al portiere o ai giocatori per sistemare il proprio equipaggiamento.
- 8.1.3 Se è necessario riparare una parte dell'equipaggiamento del portiere, viene concesso un periodo di massimo 5 minuti per partita e per ogni squadra. Se la riparazione non è ultimata in questo lasso di tempo, il gioco riprende con il numero di giocatori di movimento autorizzato, tenuto conto di eventuali penalità. Il portiere può sostituire un giocatore di movimento, quando la riparazione è completata.

SANZIONE : Per gli articoli da 8.1.1 a 8.1.3. In caso di infrazione, viene inflitta una penalità minore.

8.2 Pallina non visibile o pallina supplementare

- 8.2.1 Se gli arbitri non vedono più la pallina, devono immediatamente fermare il gioco. La pallina deve essere rimessa in gioco nel punto in cui il gioco è stato interrotto, a meno che gli art. 6.1.1 e 6.1.2 non prevedano altro.
- 8.2.2 Se durante la partita entra in campo una pallina supplementare, il gioco non deve essere fermato, a meno che la seconda pallina ne disturbi lo svolgimento. Il gioco deve allora continuare con la prima pallina fino a quando la squadra che non ne era in possesso la recupera.

Se lo svolgimento del gioco è disturbato da una pallina supplementare, l'arbitro lo interrompe immediatamente e recupera la pallina di troppo. Il gioco riprende con un ingaggio nel punto dove è stata toccata la pallina per l'ultima volta.

8.3 Pallina fuori dal campo

8.3.1 Durante lo svolgimento della partita, nessun giocatore deve tirare o gettare direttamente la pallina fuori dal campo o sul soffitto con il bastone o con qualsiasi altra parte del corpo. Una pallina giocata direttamente da un giocatore che urta un oggetto fissato al soffitto, viene considerata come una pallina tirata o gettata fuori dal campo.

SANZIONE : In caso d'infrazione, viene concessa una punizione in favore della squadra non colpevole.

Se l'infrazione ha luogo dalla metà campo difensiva negli ultimi due minuti dei tempi regolamentari o durante l'intera durata dei supplementari, viene inflitta una penalità minore disciplinare contro il giocatore colpevole. Il gioco riprende con un ingaggio.

8.3.2 A gioco fermo, nessun giocatore deve tirare o gettare la pallina fuori dal campo con il bastone o con la mano.

SANZIONE : In caso d'infrazione, al giocatore colpevole viene inflitta una penalità minore disciplinare.

8.3.3 Se la pallina è scagliata fuori dal campo indirettamente da un giocatore o se urta i limiti del campo (compresi oggetti appesi al soffitto), l'arbitro deve interrompere immediatamente il gioco. Occorre effettuare un ingaggio nel punto più vicino al luogo dove la pallina è stata deviata o ha urtato l'ultima volta prima di uscire. L'ingaggio può venire effettuato vicino alla porta solo fino all'altezza dei due punti d'ingaggio laterali, anche se la pallina è stata deviata o toccata in un punto più vicino alla porta.

8.4 Pallina toccata dall'arbitro

8.4.1 Se la pallina tocca l'arbitro e una squadra ne ricava un vantaggio ingiustificato, l'arbitro ferma il gioco e ordina un ingaggio nel punto più vicino a dove ha toccato la pallina, ma mai più vicino alla porta dei due punti d'ingaggio laterali.

8.5 Pallina non giocabile

8.5.1 Se la pallina resta bloccata accidentalmente nell'equipaggiamento del portiere, l'arbitro ferma il gioco e ordina un ingaggio.

8.5.2 Se la pallina si blocca dietro le porte per oltre 3 secondi o su qualsiasi altra parte della pista, l'arbitro ferma il gioco e ordina un ingaggio.

8.6 Bastone rotto

8.6.1 Se un giocatore rompe il bastone, qualunque sia la ragione, deve immediatamente lasciarlo cadere per terra. A quel punto può uscire dal campo di gioco, andare a prendere un altro bastone o giocare senza bastone fino alla prossima interruzione di gioco.

SANZIONE : In caso d'infrazione si infligge una penalità minore disciplinare al giocatore responsabile.

L'arbitro deve provvedere a rimuovere i resti del bastone dalla superficie di gioco.

8.6.2 Se un portiere rompe il bastone, deve immediatamente lasciarlo cadere per terra.

Un giocatore della stessa squadra ha il diritto di dare il proprio bastone al portiere prima di andare a prenderne un altro per se stesso in panchina. Alla prima interruzione di gioco successiva, il portiere dovrà allora sostituire il bastone ricevuto da uno dei suoi giocatori con uno da portiere.

SANZIONE : In caso d'infrazione si infligge una penalità minore disciplinare.

L'arbitro deve provvedere a rimuovere i resti del bastone dalla superficie di gioco.

8.6.3 È vietato lanciare un bastone nuovo a un giocatore che ha rotto il proprio.

SANZIONE : In caso d'infrazione si infligge una penalità minore disciplinare al giocatore che ha lanciato il bastone nuovo. Se il colpevole non può essere identificato, si infligge una penalità a un giocatore della squadra responsabile designato dal capitano e che si trovava sulla panchina dei giocatori al momento dell'infrazione.

8.6.4 Nessun giocatore può giocare con un bastone lantiatogli in campo dalla panchina.

SANZIONE : In caso d'infrazione si infligge una penalità minore disciplinare al giocatore colpevole.

8.7 Bastone caduto

8.7.1 Un giocatore (compreso il portiere) che perde il bastone (tranne i bastoni rotti) deve recuperarlo il più in fretta possibile, ma ha comunque il diritto di continuare a prendere parte al gioco in maniera attiva, finché la pallina abbandona la zona di svolgimento del gioco (cambiamento di direzione). Il giocatore non è autorizzato a recarsi verso la propria panchina per prendere un altro bastone, se il suo non è rotto. Se non riesce a recuperarlo durante il gioco, provvederà comunque a farlo al più tardi nel corso dell'interruzione di gioco successiva. Il giocatore che ha perso il bastone può essere sostituito durante il gioco anche se non l'ha recuperato.

SANZIONE : In caso d'infrazione si infligge una penalità minore disciplinare.

8.7.2 Se un portiere perde il proprio bastone, un giocatore può ridarglielo conservando il proprio, solo a condizione che non partecipi attivamente al gioco.

SANZIONE : In caso d'infrazione si infligge una penalità minore disciplinare.

8.8 Bastone lanciato

8.8.1 Nessun giocatore o ufficiale di squadra può lanciare un bastone o qualsiasi oggetto in direzione della pallina o di un avversario o di un ufficiale di partita.

- a) Se a giudizio dell'arbitro, il giocatore vittima dell'infrazione è ferito o avrebbe potuto essere ferito dal gesto del suo avversario, cioè il lancio di un bastone o di un qualsiasi oggetto in direzione della pallina, di un avversario o di un ufficiale di partita, il giocatore colpevole viene sanzionato con una penalità maggiore (5 minuti) o con una penalità di partita (cartellino rosso, codice O + penalità maggiore di 5 minuti) in base ai criteri esposti all'articolo 8.12.
- b) Un ufficiale di squadra che lancia un bastone o un qualsiasi oggetto in direzione della pallina, di un avversario o di un ufficiale di partita, viene sanzionato con una penalità di partita (cartellino rosso, codice O + penalità maggiore di 5 minuti).
- c) Se il colpevole non può essere identificato, la penalità viene attribuita al capitano della squadra colpevole.

8.8.2 Se l'oggetto lanciato tocca la pallina che andava in direzione della porta, l'arbitro interrompe il gioco.

SANZIONE : In caso di infrazione commessa con il portiere nella propria area di porta, viene inflitta una penalità maggiore e alla squadra non responsabile viene concesso un rigore. Se il rigore è trasformato, il gioco riprende a centrocampo con un ingaggio.

In caso di infrazione commessa senza il portiere nella propria area di porta, si assegna automaticamente una rete in favore della squadra non responsabile.

8.9 Fine anticipata della partita

8.9.1 L'arbitro ha il potere di mettere fine alla partita per motivi meteorologici.

In tutti gli altri casi, l'arbitro ha il potere, dopo aver avvisato i capitani e per motivi di sicurezza, di anticipare la fine della partita, se giudica pericoloso o impossibile proseguire nelle condizioni vigenti. Gli arbitri devono redigere un rapporto da inviare alla FSIH, affinché essa possa decidere l'esito della partita ed eventuali sanzioni.

8.10 Giocare a terra

8.10.1 Un giocatore di movimento ha il diritto di giocare la pallina se si trova a terra, ma non la può trattenere o gettare volontariamente fuori dal campo. Nessun giocatore (tranne il portiere nella zona del portiere) ha il diritto di sdraiarsi intenzionalmente sulla pallina.

SANZIONE : In caso d'infrazione si assegna una punizione alla squadra non colpevole. Se prima dell'infrazione sussisteva una reale possibilità di segnare una rete, oltre alla punizione si assegna un rigore.

8.10.2 Un giocatore di movimento che si trova a terra ha il diritto di fermare la pallina con qualsiasi parte del suo corpo, ma poi può giocarla solo con il bastone.

SANZIONE : In caso d'infrazione si assegna una punizione alla squadra non colpevole. Se prima dell'infrazione sussisteva una reale possibilità di segnare una rete, oltre alla punizione si assegna un rigore.

8.11 Check regolare

8.11.1 Una check regolare è un appoggio o una carica lieve effettuata con il lato del proprio corpo, dall'anca alla spalla, con il braccio lungo il corpo e i due piedi a terra. Un check regolare può essere effettuato solo su un giocatore in possesso della pallina e solo frontalmente o lateralmente.

8.11.2 Il Check regolare non è permesso nelle partite di categoria Senior e Veterani.

SANZIONE : In caso d'infrazione si sanziona il giocatore responsabile, a discrezione degli arbitri, con una:

⇒ penalità minore (2 minuti)

Se a giudizio dell'arbitro, il giocatore vittima dell'infrazione è ferito o avrebbe potuto essere ferito dal gesto del suo avversario, il giocatore colpevole viene sanzionato con una penalità maggiore (5 minuti) o con una penalità di partita (cartellino rosso, codice O + penalità maggiore di 5 minuti) in base ai criteri esposti all'articolo 8.12.

8.12 Falli

La nozione di “**fuga**” si riferisce a una situazione in cui un giocatore controlla totalmente una pallina, la quale è entrata nella metà campo offensiva e che nessun giocatore avversario si trovi tra il giocatore in fuga ed il portiere avversario o la porta vuota.

«**Controllo della pallina**» significa spingere o muovere la pallina con il bastone. Se un altro giocatore o l’equipaggiamento di un giocatore tocca la pallina, mentre un giocatore la spinge o la muove, oppure se la pallina tocca la porta o è rilasciata, il suddetto giocatore non è più considerato in controllo della pallina.

La gravità di un fallo è stabilita in base ai criteri seguenti:

- la violenza del gesto e l’eccesso di zelo del giocatore colpevole
- lo slancio, la distanza percorsa e la temerità del giocatore colpevole
- la velocità del giocatore colpevole
- la velocità della vittima
- la parte del corpo toccata
- la vicinanza dalla balaustra o dalla porta
- la grossolanità e la brutalità del fallo

L’accumulo dei criteri di cui sopra porta immediatamente ad una penalità di partita.

Per “eccesso di zelo” si intende l’attitudine di un giocatore che fa un uso eccessivo della forza, rischiando di ferire il suo avversario.

Per “temerità” si intende l’attitudine di un giocatore che agisce senza considerare minimamente la pericolosità e le conseguenze che il suo gesto ha sull’avversario.

Un giocatore si rende colpevole di un fallo grossolano quando agisce con eccesso di zelo, con forza eccessiva o con brutalità nei confronti di un avversario durante la contesa della pallina.

Un giocatore si rende colpevole di un atto di brutalità se agisce con eccesso di zelo, con forza eccessiva o con violenza nei confronti di un avversario senza che ci sia la contesa della pallina. In seguito ad un fallo grossolano si ha spesso una lite generale che viene sanzionata con una penalità di partita.

Se un giocatore **in una reale posizione per segnare** una rete ne viene ostacolato tramite un’infrazione, l’arbitro deve decretare un rigore oltre a qualsiasi altra penalità.

8.12.1 OSTRUZIONE

- a) Un giocatore che ostacola un avversario o gli impedisce di avanzare mentre questo non è in possesso di pallina, viene sanzionato con una :

⇒ penalità minore (2 minuti)

- b) Un giocatore in panchina giocatori o in panchina penalizzati che, aiutandosi con il bastone o con il corpo, devia la traiettoria della palla o infastidisce un giocatore avversario in campo durante il gioco, viene sanzionato con una :

⇒ penalità minore (2 minuti)

- c) Se il colpevole non può essere identificato, viene inflitta una penalità alla panchina, scontata da un giocatore di movimento designato dal capitano.

- d) Un giocatore che, aiutandosi con il bastone o con il corpo, ostacola un portiere o gli impedisce di avanzare quando si trova nell'area di porta è sanzionato con una :

⇒ penalità minore (2 minuti)

8.12.2 CARICA SCORRETTA

Si definisce « carica scorretta » l'azione di un giocatore che ha caricato violentemente un avversario, in base alla distanza percorsa. Una carica scorretta può essere fischiata in seguito a una carica contro la balaustra, contro la porta o in mezzo al campo.

Un giocatore che entra in contatto fisico con un avversario dopo un'interruzione di gioco e che, secondo l'arbitro, aveva abbastanza tempo per evitare il contatto dopo il fischio, è sanzionato, a discrezione degli arbitri, con una penalità per « carica scorretta ».

Caricare un avversario con le anche è considerato « carica scorretta » e sanzionato di conseguenza.

Un portiere non è « una facile preda » per il fatto che si trova fuori dall'area di porta. Una penalità per « ostruzione » o « carica scorretta » va inflitta a qualsiasi giocatore avversario che entra inutilmente in contatto con il portiere.

Un giocatore che butta a terra, carica o si lancia su un giocatore avversario o che butta a terra, carica o si lancia sul portiere avversario mentre questo si trova nella sua area di porta, è sanzionato, a discrezione degli arbitri, con una:

⇒ penalità minore (2 minuti)

Se a giudizio dell'arbitro, il giocatore vittima dell'infrazione è ferito o avrebbe potuto essere ferito dal gesto del suo avversario, il giocatore colpevole viene sanzionato con una penalità maggiore (5 minuti) o con una penalità di partita (cartellino rosso, codice O + penalità maggiore di 5 minuti) in base ai criteri esposti all'articolo 8.12.

8.12.3 ECCESSIVA DUREZZA

- a) Un giocatore che ricorre ad eccessiva durezza è sanzionato, a discrezione degli arbitri, con una:

⇒ penalità minore (2 minuti)

Se a giudizio dell'arbitro, il giocatore vittima dell'infrazione è ferito o avrebbe potuto essere ferito dal gesto del suo avversario, il giocatore colpevole viene sanzionato con una penalità maggiore (5 minuti) o con una penalità di partita (cartellino rosso, codice O + penalità maggiore di 5 minuti) in base ai criteri esposti all'articolo 8.12.

- b) Un giocatore che afferra o trattiene la griglia o il casco di un avversario oppure gli tira i capelli è sanzionato, a discrezione degli arbitri, con una :

⇒ penalità maggiore (5 minuti)

Se a giudizio dell'arbitro, il giocatore vittima dell'infrazione è ferito o avrebbe potuto essere ferito dal gesto del suo avversario, il giocatore colpevole viene sanzionato con una penalità di partita (cartellino rosso, codice O + penalità maggiore di 5 minuti) in base ai criteri esposti all'articolo 8.12.

- c) Un giocatore che toglie intenzionalmente un/i guanto/guanti durante una rissa è sanzionato con una :

⇒ penalità disciplinare (cartellino giallo, codice M).

- d) Un giocatore che scatena una rissa è sanzionato con una :

⇒ penalità maggiore (5 minuti) e una penalità di partita (cartellino rosso, codice O).

- e) Un giocatore che, dopo essere stato colpito, risponde con un colpo o tenta di colpire è sanzionato con una :

⇒ penalità minore (2 minuti)

Se a giudizio dell'arbitro, il giocatore vittima dell'infrazione è ferito o avrebbe potuto essere ferito dal gesto del suo avversario, il giocatore colpevole viene sanzionato con una penalità maggiore (5 minuti) o con una penalità di partita (cartellino rosso, codice O + penalità maggiore di 5 minuti) in base ai criteri esposti all'articolo 8.12.

- f) Il giocatore o il portiere che si inserisce per primo in una rissa in corso è sanzionato indipendentemente dalle altre penalità inflitte in seguito all'accaduto con una :

⇒ penalità maggiore (5 minuti) e una penalità di partita (cartellino rosso, codice O).

8.12.4 **CROSS-CHECK**

Si definisce « cross-check » una carica realizzata tenendo il bastone tra le due mani, senza che tocchi il terreno.

Un giocatore che carica o che tenta di caricare un avversario con il bastone è sanzionato, a discrezione degli arbitri, con una

⇒ penalità minore (2 minuti)

Se a giudizio dell'arbitro, il giocatore vittima dell'infrazione è ferito o avrebbe potuto essere ferito dal gesto del suo avversario, il giocatore colpevole viene sanzionato con una penalità maggiore (5 minuti) o con una penalità di partita (cartellino rosso, codice O + penalità maggiore di 5 minuti) in base ai criteri esposti all'articolo 8.12.

8.12.5 **TRATTENUTA**

Si definisce « trattenuta » l'azione di un giocatore o del portiere che, aiutandosi con le mani, il bastone o le braccia, impedisce a un avversario di avanzare.

- a) Un giocatore che trattiene un avversario con le mani, il bastone, le braccia o in qualsiasi altro modo è sanzionato con una:

⇒ penalità minore (2 minuti)

- b) Un giocatore che trattiene il bastone di un avversario con le mani o in qualsiasi altro modo è sanzionato con una:

⇒ penalità minore (2 minuti)

8.12.6 COLPO DI PUNTA DEL BASTONE

Si definisce «colpo di punta del bastone» l'atto di dare un colpo all'avversario con la punta della paletta del bastone, indipendentemente dal fatto che ci sia contatto o meno.

- a) Un giocatore che tenta di «colpire con la punta del bastone» un avversario è sanzionato con una:

⇒ penalità maggiore (5 minuti)

- b) Un giocatore che «colpisce con la punta del bastone» un avversario è sanzionato, a discrezione degli arbitri, con una:

⇒ penalità maggiore (5 minuti) e una penalità di partita (cartellino rosso, codice O).

8.12.7 COLPO DI BASTONE

Si definisce «colpo di bastone» il gesto di un giocatore o di un portiere che dà un colpo di bastone all'avversario, indipendentemente dal fatto che ci sia contatto o meno. Ogni colpo assestato con forza o potenza con il bastone sul corpo di un avversario, sul suo bastone o in prossimità delle sue mani e che, a discrezione degli arbitri, non è un tentativo di giocare la pallina, deve essere penalizzato come «colpo di bastone».

- a) Un giocatore che impedisce a un avversario di avanzare o tenta di farlo colpendolo con il proprio bastone è sanzionato, a discrezione degli arbitri, con una :

⇒ penalità minore (2 minuti)

Se a giudizio dell'arbitro, il giocatore vittima dell'infrazione è ferito o avrebbe potuto essere ferito dal gesto del suo avversario, il giocatore colpevole viene sanzionato con una penalità maggiore (5 minuti) o con una penalità di partita (cartellino rosso, codice O + penalità maggiore di 5 minuti) in base ai criteri esposti all'articolo 8.12.

- b) Un giocatore che sferra un colpo di bastone ad un altro giocatore durante una lite è sanzionato con una :

⇒ penalità maggiore (5 minuti) e una penalità di partita (cartellino rosso, codice O).

8.12.8 SGAMBETTO

Un giocatore o il portiere non ha il diritto di fare inciampare o cadere un avversario in qualsiasi modo con il bastone, un ginocchio, un piede, un braccio, una mano o un gomito.

Se, a discrezione dell'arbitro, un giocatore tocca la pallina prima di fare lo sgambetto all'avversario nella vivo dell'azione, non gli viene inflitta alcuna penalità.

- a) Un giocatore che mette il bastone, una gamba, un piede, un braccio, una mano o un gomito in modo da far inciampare o cadere un avversario è sanzionato, a discrezione degli arbitri, con una:

⇒ penalità minore (2 minuti)

Se a giudizio dell'arbitro, il giocatore vittima dell'infrazione è ferito o avrebbe potuto essere ferito dal gesto del suo avversario, il giocatore colpevole viene sanzionato con una penalità maggiore (5 minuti) o con una penalità di partita (cartellino rosso, codice O + penalità maggiore di 5 minuti) in base ai criteri esposti all'articolo 8.12.

- b) In una situazione di fuga, quando il giocatore che controlla la pallina, viene sgambettato da dietro da un giocatore avversario, per evitare che si trovi in posizione favorevole per segnare, quando la pallina è nella metà campo offensiva e che nessun giocatore avversario si trova tra il giocatore in fuga ed il portiere avversario, l'arbitro deve accordare alla squadra non colpevole un:

⇒ rigore oltre alla penalità

- c) Se il portiere avversario ha lasciato la superficie di gioco ed il giocatore che controlla la pallina fuori dalla propria zona si ritrova solo davanti alla porta avversaria e un giocatore dell'altra squadra lo fa inciampare da dietro per evitare che si trovi in posizione favorevole per una rete, l'arbitro deve accordare alla squadra non colpevole una:

⇒ rete

8.12.9 AGGANCIO

Si definisce «aggancio» l'azione di un giocatore o del portiere che utilizza il proprio bastone per ostacolare un avversario o impedirgli di avanzare.

- a) Un giocatore che ostacola un avversario o tenta di farlo, trattenendolo con il proprio bastone è sanzionato, a discrezione degli arbitri, con una :

⇒ penalità minore (2 minuti)

Se a giudizio dell'arbitro, il giocatore vittima dell'infrazione è ferito o avrebbe potuto essere ferito dal gesto del suo avversario, il giocatore colpevole viene sanzionato con una penalità maggiore (5 minuti) o con una penalità di partita (cartellino rosso, codice O + penalità maggiore di 5 minuti) in base ai criteri esposti all'articolo 8.12.

- b) In una situazione di fuga, quando il giocatore che controlla la pallina fuori dalla propria zona si trova solo davanti al portiere e un avversario lo aggancia da dietro per evitare che si trovi in posizione favorevole per una rete, l'arbitro deve accordare alla squadra non colpevole un :

⇒ rigore oltre alla penalità

- c) Se il portiere avversario ha lasciato la superficie di gioco e il giocatore che controlla la pallina fuori dalla propria zona si ritrova solo davanti alla porta avversaria e un giocatore dell'altra squadra lo aggancia da dietro per evitare che si trovi in posizione favorevole per una rete, l'arbitro deve accordare alla squadra non colpevole una :

⇒ rete

8.12.10 COLPO DI GOMITO

Si definisce «colpo di gomito» il fatto di colpire o tentare di colpire un avversario con il gomito.

Un giocatore che urta o che tenta di colpire un avversario con il gomito è sanzionato, a discrezione degli arbitri, con una :

⇒ penalità minore (2 minuti)

Se a giudizio dell'arbitro, il giocatore vittima dell'infrazione è ferito o avrebbe potuto essere ferito dal gesto del suo avversario, il giocatore colpevole viene sanzionato con una penalità maggiore (5 minuti) o con una penalità di partita (cartellino rosso, codice O + penalità maggiore di 5 minuti) in base ai criteri esposti all'articolo 8.12.

8.12.11 CARICA DA TERGO

Si definisce «carica da tergo» qualsiasi carica effettuata sul dorso di un giocatore che non è consapevole dell'imminenza dell'impatto e quindi non può proteggersi. Anche spingere violentemente un giocatore che si trova di schiena è considerato un gesto di «carica da tergo».

Tuttavia, se un giocatore è consapevole dell'impatto imminente e ruota intenzionalmente il corpo per provocare un contatto alla schiena, non si ha alcuna "carica da tergo".

- a) Un giocatore che spinge un avversario da dietro in qualsiasi modo è sanzionato con una :

⇒ penalità minore (2 minuti)

Se a giudizio dell'arbitro, il giocatore vittima dell'infrazione è ferito o avrebbe potuto essere ferito dal gesto del suo avversario, il giocatore colpevole viene sanzionato con una penalità maggiore (5 minuti) o con una penalità di partita (cartellino rosso, codice O + penalità maggiore di 5 minuti) in base ai criteri esposti all'articolo 8.12.

- b) Un giocatore che colpisce un avversario alla schiena o lo carica da tergo con il proprio corpo in qualsiasi modo e che a giudizio dell'arbitro, il giocatore vittima dell'infrazione è ferito o avrebbe potuto essere ferito dal gesto del suo avversario, il giocatore colpevole viene sanzionato con una penalità maggiore (5 minuti) o con una penalità di partita (cartellino rosso, codice O + penalità maggiore di 5 minuti) in base ai criteri esposti all'articolo 8.12.

8.12.12 CARICA ALLA BALAUSTR

Il giocatore o il portiere che carica un avversario e lo scaraventa violentemente contro la balaustra si vede infliggere una penalità per «carica alla balaustra».

Un giocatore non è autorizzato a caricare con il proprio corpo, a dare gomitate, a caricare in modo scorretto o a fare inciampare un avversario in modo che urti violentemente la balaustra. Se succede, il giocatore è sanzionato con una :

⇒ penalità minore (2 minuti)

Se a giudizio dell'arbitro, il giocatore vittima dell'infrazione è ferito o avrebbe potuto essere ferito dal gesto del suo avversario, il giocatore colpevole viene sanzionato con una penalità maggiore (5 minuti) o con una penalità di partita (cartellino rosso, codice O + penalità maggiore di 5 minuti) in base ai criteri esposti all'articolo 8.12.

8.12.13 COLPO DI POMELLO

Si ha colpo di pomello, quando un giocatore o un portiere carica un avversario o tenta di farlo in qualsiasi modo, utilizzando l'estremità del bastone, al di sopra della mano superiore.

- a) Un giocatore che tenta di colpire un avversario con l'estremità del manico del proprio bastone è sanzionato con una :
 - ⇒ penalità maggiore (5 minuti)
- b) Un giocatore che colpisce un avversario con l'estremità del manico del proprio bastone è sanzionato, a discrezione degli arbitri, con una :
 - ⇒ penalità maggiore (5 minuti) e una penalità di partita (cartellino rosso, codice O).

8.12.14 GINOCCHIATA

Si ha una «ginocchiata» quando un giocatore o un portiere aggredisce un avversario o tenta di farlo, utilizzando il proprio ginocchio.

- a) Un giocatore che tenta di colpire un avversario con il ginocchio è sanzionato con una:
 - ⇒ penalità maggiore (5 minuti)
- b) Un giocatore che colpisce un giocatore con il ginocchio è sanzionato, a giudizio dell'arbitro, con una:
 - ⇒ penalità maggiore (5 minuti) e una penalità di partita (cartellino rosso, codice O).

8.12.15 TESTATA

Si ha una «testata» quando un giocatore o un portiere colpisce o tenta di colpire un avversario con la testa e/o il casco.

- c) Un giocatore che tenta di dare una testata a un avversario è sanzionato con una:
 - ⇒ penalità disciplinare di partita (cartellino rosso, codice N).
- d) Un giocatore che colpisce intenzionalmente di testa un avversario è sanzionato con una:
 - ⇒ penalità maggiore (5 minuti) e una penalità di partita (cartellino rosso, codice O).

8.12.16 CARICA ALLA TESTA

- a) Un giocatore che tenta di assestare un colpo alla testa o alla nuca dell'avversario, con qualsiasi parte del corpo è sanzionato con :

⇒ penalità maggiore (5 minuti)

- b) Un giocatore che assesta una carica o un colpo alla testa o alla nuca di un avversario con qualunque parte del corpo viene sanzionata, a giudizio dell'arbitro, con una:

⇒ penalità maggiore (5 minuti) e una penalità di partita (cartellino rosso, codice O)

- c) I colpi assestati alla testa e alla nuca durante una lite sono regolamentati al punto 8.12.3 e penalizzati come ivi previsto.

8.12.17 COLPO DI PATTINO

- a) Un giocatore che tenta di sferrare un calcio ad un altro giocatore è sanzionato con :

⇒ penalità maggiore (5 minuti)

- b) Il giocatore che sferra un calcio ad un altro giocatore e, a giudizio dell'arbitro, il giocatore vittima dell'infrazione è ferito o avrebbe potuto essere ferito dal gesto del suo avversario, viene sanzionato con una penalità maggiore (5 minuti) e con una penalità di partita (cartellino rosso, codice O + penalità maggiore di 5 minuti) in base ai criteri esposti all'articolo 8.12.

- c) Un giocatore che fa inciampare violentemente un avversario dopo averlo colpito all'altezza dei piedi con la propria gamba o con il proprio piede, oppure dopo averlo spinto all'indietro con il braccio o il gomito nella parte superiore del corpo, tendendo la gamba per colpirlo all'altezza dei piedi, è sanzionato con una:

⇒ penalità maggiore (5 minuti) e una penalità di partita (cartellino rosso, codice O).

8.12.18 SIMULAZIONE

Un giocatore che tenta di provocare un rigore, lasciandosi cadere intenzionalmente, o accentua platealmente una reazione quando un avversario è sul punto di essere penalizzato, oppure simula un infortunio, affinché sia penalizzato un avversario, è sanzionato con una :

⇒ penalità minore disciplinare.

8.12.19 BASTONE ALTO

Nessun giocatore può giocare o tentare di giocare la pallina con il bastone tenuto più alto delle proprie spalle.

SANZIONE: In caso d'infrazione si concede una punizione alla squadra non responsabile, solo se questa ha perso la pallina a causa dell'infrazione (art. 7.14.2).

Si ha «bastone alto» quando un giocatore tiene il bastone sopra le proprie spalle. Giocatori e portieri devono in qualsiasi momento controllare il proprio bastone ed esserne responsabili. Nessuno deve alzare il proprio bastone sopra le proprie spalle quando questo può rivelarsi pericoloso per un avversario o un ufficiale.

SANZIONE: In caso di infrazione :

- Si concede una punizione alla squadra non responsabile.
- Se un avversario o un ufficiale è stato messo in pericolo, viene inflitta una penalità minore al giocatore colpevole.
- Se, a giudizio dell'arbitro, il giocatore vittima dell'infrazione è ferito o avrebbe potuto essere ferito dal gesto del suo avversario, il giocatore colpevole viene sanzionato con una penalità maggiore (5 minuti) o con una penalità di partita (cartellino rosso, codice O + penalità maggiore di 5 minuti) in base ai criteri esposti all'articolo 8.12.

8.12.20 Ritardo di gioco

La pallina deve sempre essere mantenuta in movimento o essere giocata. Se una o entrambe le squadre si rifiutano di giocare la pallina, gli arbitri interrompono il gioco, che riprende con un ingaggio nel punto d'ingaggio più vicino a dove si trovava la pallina quando è stato interrotto il gioco.

Durante un cambio di linea o quando una squadra si trova in inferiorità numerica, un giocatore ha il permesso di aspettare dietro la porta fino a quando il cambio di linea è completo o la situazione di inferiorità numerica finisce.

SANZIONE : In caso di infrazione dagli art.8.12.1 fino a 8.12.20 :

Quando un giocatore che si trova in una posizione ideale per andare in rete non lo può fare in seguito a una delle infrazioni sopra citate, l'arbitro gli deve accordare un rigore oltre alla penalità (con possibilità reale s'intende in particolare quando non c'è più alcun difensore tra il giocatore vittima dell'infrazione e il portiere).

8.13 Bloccare la pallina

8.13.1 Nessun giocatore, ad eccezione del portiere, ha il diritto di bloccare la pallina volontariamente con il bastone, i pattini o una parte del corpo contro la balaustra o una porta per più di 3 secondi allo scopo di far interrompere il gioco.

SANZIONE : In caso d'infrazione sarà concessa una punizione alla squadra non responsabile. Se l'infrazione avviene negli ultimi due minuti dei tempi regolamentari o durante l'intera durata dei supplementari, verrà concesso un rigore oltre alla punizione.

Se il rigore è trasformato, il gioco riprende a centrocampo con un ingaggio.

8.14 Porta spostata

8.14.1 Se la porta si sposta accidentalmente quando il gioco si svolge dall'altra parte del campo, l'arbitro deve cercare di riposizionarla senza fermare il gioco. Se il gioco si svolge nella zona del portiere, il gioco deve essere fermato immediatamente per permettere agli arbitri di riposizionare la porta. Il gioco riprende con un ingaggio.

8.14.2 Nessun giocatore o portiere in difesa ha il diritto di spostare volontariamente la porta.

SANZIONE : In caso d'infrazione viene inflitta una penalità minore disciplinare al giocatore responsabile. Se un giocatore della squadra avversaria ha una reale possibilità di segnare quando la porta viene spostata, viene decretato un rigore oltre alla penalità (eccezione art. 8.14.3).

Se l'infrazione è commessa negli ultimi due minuti dei tempi regolamentari o durante l'intera durata dei supplementari, si concede un rigore oltre alla penalità (eccezione art. 8.14.3).

8.14.3 Se la porta viene spostata intenzionalmente quando la pallina sta dirigendo in porta, ma non vi entra, l'arbitro deve assegnare una rete e infliggere una penalità minore disciplinare.

8.14.4 Nessun giocatore ha il diritto di spostare volontariamente la porta avversaria per provocare un'interruzione di gioco.

SANZIONE: In caso d'infrazione viene inflitta una penalità minore disciplinare.

8.15 Diritti del portiere

8.15.1 Il portiere ha il diritto di fermare la pallina con qualsiasi parte del proprio corpo o del proprio equipaggiamento.

8.15.2 Il portiere ha il diritto di fermare, afferrare o bloccare la pallina solo all'interno della propria zona.

8.15.3 Il portiere può giocare fuori dalla propria zona, ma perde i diritti che possiede all'interno di questa zona.

Il portiere non ha il diritto di partecipare al gioco oltre la linea di metà campo.

SANZIONE: In caso d'infrazione, gli viene inflitta una penalità minore disciplinare.

8.15.4 Il portiere può tenere, trattenere o portare (per 2 metri al massimo) la pallina per un massimo di 3 secondi nella propria zona del portiere.

SANZIONE : In caso d'infrazione si concede una punizione alla squadra avversaria. Se l'infrazione avviene negli ultimi due minuti dei tempi regolamentari o durante l'intera durata dei supplementari, si concede un rigore oltre alla punizione.

8.15.5 Se la pallina è incastrata nell'equipaggiamento del portiere, sotto il suo corpo, dopo che è stato contrastato da un avversario o è impossibilitato a rilasciare la pallina, l'arbitro deve interrompere il gioco dopo 3 secondi e ordinare un ingaggio.

8.15.6 Il portiere ha il diritto di bloccare la pallina dietro la linea di porta soltanto se una parte del suo corpo si trova ancora nell'area di porta.

SANZIONE: In caso d'infrazione si concede una punizione alla squadra avversaria. Se l'infrazione avviene negli ultimi due minuti dei tempi regolamentari o durante l'intera durata dei supplementari, si concede un rigore oltre alla punizione.

8.15.7 Se un avversario contrasta o tocca il portiere, mentre è in possesso della pallina.

8.15.8

SANZIONE: Si deve concedere una punizione alla squadra non responsabile.

Se, a giudizio dell'arbitro, il giocatore vittima dell'infrazione è ferito o avrebbe potuto essere ferito dal gesto del suo avversario, il giocatore colpevole viene sanzionato con una penalità maggiore (5 minuti) o con una penalità di partita (cartellino rosso, codice O + penalità maggiore di 5 minuti) in base ai criteri esposti all'articolo 8.12:

8.15.9 Nella zona del portiere, il portiere può mettere la pallina a terra con la mano.

8.15.10 Il portiere non ha il diritto di giocare la pallina con la mano in direzione della porta avversaria, in modo che uno dei suoi compagni di squadra la recuperi prima dell'avversario.

SANZIONE : In caso d'infrazione si concede una punizione alla squadra non responsabile.

8.15.11 Se si infligge una penalità maggiore, una penalità disciplinare, una penalità disciplinare di partita o una penalità di partita al portiere, o se egli si ferisce e non c'è un portiere di riserva equipaggiato, si concede un periodo di 10 minuti per permettere a un giocatore di movimento di indossare l'equipaggiamento da portiere. Durante questo periodo si ferma il cronometro (art. 7.8.4).

8.15.12 Non è permesso alcun contatto con il portiere, quando si trova all'interno della propria zona del portiere.

SANZIONE : In caso di infrazione si infligge una penalità minore al giocatore colpevole.

Se a giudizio dell'arbitro, il giocatore vittima dell'infrazione è ferito o avrebbe potuto essere ferito dal gesto del suo avversario, il giocatore colpevole viene sanzionato con una penalità maggiore (5 minuti) o con una penalità di partita (cartellino rosso, codice O + penalità maggiore di 5 minuti) in base ai criteri esposti all'articolo 8.12.

8.15.13 Il portiere non può utilizzare o tentare di utilizzare il proprio corpo per caricare un avversario all'interno della propria zona del portiere e dietro la sua linea di porta.

SANZIONE : In caso di infrazione si infligge una penalità minore al giocatore colpevole.

Se a giudizio dell'arbitro, il giocatore vittima dell'infrazione è ferito o avrebbe potuto essere ferito dal gesto del suo avversario, il giocatore colpevole viene sanzionato con una penalità maggiore (5 minuti) o con una penalità di partita (cartellino rosso, codice O + penalità maggiore di 5 minuti) in base ai criteri esposti all'articolo 8.12.

8.16 Area di porta

8.16.1 Il giocatore in attacco non ha il diritto di entrare nell'area di porta a meno che sia in possesso della pallina o che questa sia già all'interno dell'area stessa.

Un giocatore è da considerarsi all'interno dell'area del portiere, se una parte del suo corpo o del suo equipaggiamento, escluso il bastone, è all'interno della stessa.

SANZIONE : In caso d'infrazione si concede una punizione alla squadra non responsabile.

8.16.2 Al massimo due giocatori della stessa squadra (portiere compreso) possono trovarsi contemporaneamente all'interno della propria area di porta, anche se non sono in possesso di palla.

SANZIONE : In caso d'infrazione si concede una punizione alla squadra non responsabile. Se prima dell'infrazione sussisteva una reale possibilità di segnare una rete, alla squadra non responsabile si concede un rigore, oltre alla punizione.

Se il rigore è trasformato, il gioco riprende a centrocampo con un ingaggio.

8.17 Segnare una rete

8.17.1 Una rete viene segnata, quando un giocatore in attacco mette la pallina tra i pali della porta con il suo bastone, dal davanti e al di sotto della traversa, a condizione che la pallina oltrepassi completamente la linea di porta tracciata da un palo all'altro sulla superficie di gioco, con la porta in posizione corretta.

8.17.2 Una rete viene segnata, quando un giocatore in difesa mette la pallina in porta in qualsiasi maniera. La rete viene attribuita al giocatore in attacco, che per ultimo ha toccato la pallina, senza attribuzione dell'assist. Per le eccezioni, vedi regolamenti 8.17.3, 8.17.4 e 8.18.4.

8.17.3 Se un giocatore in attacco devia la pallina in porta tramite il pattino, l'equipaggiamento o il corpo in qualsiasi maniera, la rete viene convalidata. La rete viene attribuita al giocatore che ha deviato la pallina. Una pallina deviata in porta dal pattino di un giocatore in attacco, che non calcia la pallina con un movimento evidente, è una rete legittima. Una pallina che è deviata in porta dal pattino di un giocatore in attacco è considerata una rete legittima se il movimento di calcio non è evidente. I seguenti esempi dovrebbero chiarire le deviazioni delle palline che finiscono in porta dopo essere state giocate con il pattino:

- Una pallina giocata con il pattino, che viene deviata dal corpo di un qualsiasi giocatore di entrambe le squadre (portiere incluso) non è una rete legittima.
- Una pallina giocata con il pattino, che viene deviata dal bastone di un qualsiasi giocatore (ad eccezione del portiere) è una rete legittima.
- La rete viene accordata quando un giocatore in attacco gioca la pallina con il pattino e la pallina viene deviata dal suo stesso bastone.

8.17.4 Per i seguenti motivi l'arbitro annulla la rete:

- a) Quando la pallina viene giocata, colpita o lanciata in porta da un giocatore in attacco diversamente che con il bastone. Questo comprende colpire o lanciare con la mano o con il piede o con qualsiasi altra parte del corpo o dell'equipaggiamento del giocatore in attacco. Una mano che tiene il bastone è considerata come parte del bastone. (vedi regolamento 8.18.1).
- b) Quando la pallina viene calciata con il pattino con un movimento evidente. La pallina viene considerata come "calciata" quando il giocatore propulsa la pallina in porta con il suo pattino. Se l'arbitro reputa che la pallina è stata giocata in porta con un movimento di calcio evidente, la rete non dev'essere accordata. Stesso discorso quando la pallina, dopo il calcio, viene deviata in porta da un qualsiasi giocatore di entrambe le squadre. Rete annullata.
- c) Quando la pallina viene deviata in porta direttamente da un ufficiale.
- d) Quando viene realizzata una rete, mentre un giocatore irregolare si trova in pista.
- e) Quando un giocatore in attacco ostacola il portiere nella sua area di porta.

- f) Quando la pallina entra in porta dopo aver toccato il bastone, di un giocatore in attacco, il cui bastone si trova al di sopra dell'altezza della traversa. Il punto preciso in cui la pallina entra in contatto con il bastone è il fattore determinante. Se la pallina entra in contatto con la parte del bastone che si trova alla stessa altezza o al di sotto dell'altezza della traversa ed entra in porta, la rete viene convalidata.
- g) Quando un portiere viene spinto in porta con la pallina, dopo aver effettuato una parata. Nel caso in cui un portiere viene spinto in porta con la pallina, dopo aver effettuato una parata, la rete viene annullata. All'occorrenza, verranno inflitte le penalità previste. Se invece, l'arbitro reputa che il giocatore in attacco sia stato spinto o ha subito un fallo da parte di un giocatore in difesa e per questo motivo il portiere è stato spinto in porta con la pallina, la rete può essere convalidata.
- h) Quando la porta viene spostata accidentalmente. La porta è spostata quando uno o entrambi i pali non si trovano più sulla linea di porta o quando la porta è completamente spostata dalla linea di porta, questo prima o mentre che la pallina entri in porta.
- i) Durante una penalità differita, la squadra colpevole non può segnare.
- j) Quando l'arbitro reputa che il gioco è fermo, anche se non ha avuto la possibilità di fischiare l'interruzione di gioco.
- k) Qualsiasi rete messa a segno diversamente da come indicato nel regolamento ufficiale non viene convalidata.
- l) Quando un giocatore in attacco dà un calcio a una qualsiasi parte dell'equipaggiamento (bastone, guanto, casco, ecc.), la quale va a toccare la pallina, che finisce oltre la linea di porta.

8.18 Giocare la pallina con la mano o con il piede

8.18.1 Un giocatore di movimento ha il diritto di fermare la pallina con la sua mano solo se la gioca direttamente sulla paletta del suo bastone. Un giocatore di movimento non ha il diritto di bloccare la pallina nella sua mano. Una mano che tiene il bastone è considerata come parte del bastone.

SANZIONE : Punizione, a meno che il giocatore si trovi in posizione ideale per realizzare una rete, In tal caso si concede un rigore.

8.18.2 Nessun giocatore ha il diritto di raccogliere o portare la pallina con la mano.

SANZIONE : Punizione, a meno che il giocatore si trovi in posizione ideale per realizzare una rete, In tal caso si concede un rigore.

8.18.3 Nessun giocatore in difesa può raccogliere la pallina dalla superficie di gioco, bloccare la pallina nella mano o giocare la pallina con le sue mani nella propria area di porta, diversamente da come indicato all'art. 8.18.1.

SANZIONE: Rigore

⇒ se il portiere non è nella propria area di porta ⇒ rete.

8.18.4 La pallina può essere giocata, toccata o fermata con i pattini (salvo quando il giocatore è sdraiato per terra, articolo 8.10.2). In entrambe le zone è permesso calciare la pallina. Un giocatore in attacco che evidentemente calcia la pallina in porta con il proprio pattino/piede non può segnare una rete. Un giocatore in attacco che calcia la pallina, che viene deviata in rete da qualunque giocatore, portiere o ufficiale, non può segnare una rete (vedi regolamento 8.17.4).

8.19 Lasciare la panchina dei penalizzati o dei giocatori

8.19.1 Nessun giocatore può lasciare la panchina dei giocatori in caso di una lite in campo.

SANZIONE : In caso d'infrazione si infligge una penalità disciplinare. Se il giocatore che entra in campo partecipa alla lite gli sarà inflitta una penalità di partita.

8.19.2 Nessun giocatore penalizzato può lasciare la panchina dei penalizzati prima che la penalità sia scaduta, anche se la partita viene interrotta (eccezione: negli intervalli tra un tempo e l'altro o in caso di errore degli ufficiali di tavolo).

Se un giocatore lascia anzitempo la panchina dei penalizzati, l'ufficiale di tavolo informa immediatamente l'arbitro. Se si tratta di un errore del cronometrista nessuna penalità viene inflitta; terminerà semplicemente quella già in corso.

SANZIONE : Se un giocatore lascia anzitempo la panchina dei penalizzati, l'ufficiale di tavolo informa immediatamente l'arbitro e gli viene inflitta una penalità minore disciplinare di 2 minuti. Se l'infrazione avviene negli ultimi due minuti dei tempi regolamentari o durante l'intera durata dei supplementari, si concede un rigore oltre alla punizione.

Se un giocatore lascia la panchina dei penalizzati durante una lite in campo, gli viene inflitta una penalità disciplinare. La squadra penalizzata deve designare un giocatore che finisca di scontare la penalità minore.

Se il giocatore lascia la panchina dei penalizzati per partecipare alla lite, viene punito con una penalità di partita.

8.19.3 Nessun ufficiale di squadra o altra persona, ad eccezione dei giocatori, può entrare in pista durante la partita senza il permesso dell'arbitro.

Se un ufficiale di squadra entra in pista senza il permesso dell'arbitro, l'arbitro deve intimargli di lasciare la pista. In caso di una seconda intrusione gli sarà inflitta una penalità di partita.

Uno spettatore o una qualsiasi altra persona, che entra in campo senza il permesso dell'arbitro, deve essere immediatamente allontanata dall'impianto sportivo.

In tutti i casi gli arbitri dovranno redigere un rapporto da inviare alle autorità competenti.

8.20 Comportamento scorretto

- 8.20.1 Nessun giocatore o ufficiale di squadra può rivolgersi in maniera oscena o violenta agli altri giocatori o ufficiali.
- 8.20.2 Nessun giocatore o ufficiale di squadra può obiettare o opporre resistenza alle decisioni o alle istruzioni degli arbitri o di altri ufficiali.
- 8.20.3 Nessun giocatore o ufficiale di squadra può impedire o tentare d'impedire agli arbitri di esercitare la loro funzione.
- 8.20.4 Nessun giocatore o ufficiale di squadra può incitare un altro giocatore o un ufficiale di squadra a commettere un'infrazione.
- 8.20.5 Nessun giocatore o ufficiale di squadra può commettere atti antisportivi che possano mettere in discussione lo spirito del fair-play.
- 8.20.6 Nessun giocatore o ufficiale di squadra o parte del suo equipaggiamento può trovarsi all'interno dell'area riservata agli arbitri quando il cronometro è fermo.
- 8.20.7 Nessun giocatore o ufficiale di squadra può allontanare volontariamente la pallina, mentre un arbitro sta cercando di recuperarla.
- 8.20.8 Nessun giocatore o ufficiale di squadra può colpire la balaustra o la porta con il proprio bastone o con qualsiasi altra parte dell'equipaggiamento.
- 8.20.9 Alla fine di ogni partita (play-off e play-out inclusi), tutti i giocatori si stringono la mano. Il capitano di ogni squadra stringe la mano agli arbitri. Chi non lo fa è passibile di sanzioni disciplinari.
- 8.20.10 Nessun giocatore o ufficiale di squadra può impedire a un avversario di recuperare il bastone o una parte del suo equipaggiamento caduto a terra.

SANZIONE : Per gli art.8.20.1 fino a 8.20.10 :

In caso di infrazione di un giocatore, si infligge una penalità minore disciplinare, a meno che la gravità dell'infrazione non meriti una penalità disciplinare (10'), una penalità disciplinare di partita (codice N) o una penalità di partita (codice O). Al giocatore sanzionato con una penalità disciplinare (10'), una penalità disciplinare di partita (codice N) o una penalità di partita (codice O) viene inoltre inflitta una penalità minore disciplinare.

In caso di infrazione di un ufficiale di squadra, si infligge una penalità minore disciplinare che viene scontata da un giocatore, designato dal capitoano, a meno che la gravità dell'infrazione non meriti una penalità disciplinare di partita (codice N) o una penalità di partita (codice O). Alla squadra viene inoltre inflitta una penalità minore disciplinare.

Se il colpevole non può essere identificato, si infligge una penalità a un giocatore della squadra, designato dal capitano e che si trovava sulla panchina dei giocatori al momento dell'incidente, il quale deve sedersi sulla panchina dei penalizzati per scontare la penalità.

8.20.11 Nessun giocatore o ufficiale di squadra può fare gesti osceni quando si trova in campo, sulla panchina dei giocatori o su quella dei penalizzati.

SANZIONE : In caso di infrazione gli si deve infliggere una penalità minore disciplinare e una penalità di partita (codice O).

8.20.12 Nessun giocatore o ufficiale di squadra sputerà in direzione di un altro giocatore o di qualsiasi altra persona.

SANZIONE : In caso di infrazione gli si deve infliggere una penalità minore disciplinare e una penalità di partita (codice O).

8.20.13 Nessuno toccherà, tratterrà o colpirà volontariamente un arbitro o un ufficiale di partita con le mani o con il bastone, né effettuerà una carica alla balaustra o attaccherà un ufficiale all'interno o all'esterno del campo.

SANZIONE : In caso di infrazione gli si deve infliggere una penalità minore disciplinare e una penalità di partita (codice O).

8.21 Impossibilità di cominciare o continuare la partita

8.21.1 Se una squadra non si presenta completamente equipaggiata, al più tardi 30 minuti dopo l'inizio previsto della partita, o rifiuta di cominciare la partita, questa non avrà luogo. Gli arbitri scriveranno allora un rapporto indicante in dettaglio ciò che è successo.

La squadra responsabile verrà considerata come quella che non ha voluto partecipare alla partita e la FSIH decreterà le sanzioni del caso.

In deroga a questa regola e con l'accordo della squadra avversaria, l'arbitro potrà tuttavia far giocare una partita con più di 30 minuti di ritardo. In tutti i casi, il tempo di attesa supplementare non deve superare i 30 minuti. In questo caso, la squadra avversaria deve specificare il suo accordo sul referto di gara che dovrà essere firmato da entrambi i capitani.

Se la squadra assente può essere ritenuta non responsabile per la propria assenza, la partita è giocata in altra data.

8.21.2 In caso di ritardo di una delle 2 squadre, l'arbitro dovrà redigere un rapporto da inviare alle autorità competenti.

8.21.3 Se il ritardo è causato da una partita precedente, dovrà essere concesso alle due squadre un periodo di 15 minuti (5 minuti durante un torneo) per il riscaldamento.

8.21.4 Se le due squadre sono in campo o stanno ritornando dall'intervallo, ma una delle due rifiuta di riprendere il gioco quando gli arbitri lo richiedono, questi richiamano il capitano della squadra e gli danno 30 secondi per riprendere il gioco. Se la squadra non rifiuta di riprendere il gioco nel tempo concesso, il capitano riceve una penalità disciplinare. Se nel corso della partita una squadra si rifiuta per la seconda volta di riprendere il gioco, gli arbitri fermano la partita e redigono un rapporto indicante in dettaglio i fatti accaduti.

8.21.5 Se, conseguentemente a cause imprevedibili, non si può continuare la partita, gli arbitri devono interromperla. Se non è possibile risolvere il problema entro 30 minuti dall'interruzione, la partita deve essere dichiarata conclusa. Il caso va trasmesso (referto di gara completo e rapporto) alla FSIH che deciderà sul da farsi. La regola vale anche se la partita non può iniziare in seguito a circostanze imprevedibili.

8.22 Ripresa di una partita interrotta

8.22.1 Dopo un'interruzione il gioco riprende con un ingaggio, a meno che gli arbitri abbiano concesso una punizione o un rigore.

8.22.2 Se una squadra ritarda volontariamente il gioco al momento dell'ingaggio, l'arbitro deve innanzitutto avvertire verbalmente il capitano della squadra responsabile. Dal secondo richiamo, infligge una penalità minore disciplinare al capitano.

8.23 Cambio dei giocatori

- 8.23.1 È possibile cambiare i giocatori in campo in qualsiasi momento della partita.
- 8.23.2 Se il cronometro è fermo, i giocatori entranti possono stare in campo prima che quelli uscenti abbiano raggiunto la panchina dei giocatori.

In seguito a un'interruzione del gioco, l'arbitro segnala alla squadra ospite che può effettuare il cambio dei giocatori. La squadra ospite ha 5 secondi per effettuare il cambio. Al più tardi allo scadere dei 5 secondi, l'arbitro alza il braccio per indicare alla squadra ospite che non può più cambiare. A questo punto la squadra di casa ha ancora 5 secondi per effettuare il cambio. Al più tardi allo scadere dei 5 secondi, l'arbitro abbassa il braccio per indicare alla squadra di casa che non può più cambiare. Non appena l'arbitro abbassa il braccio, non è più possibile chiedere un time-out e i giocatori, compresi i portieri, hanno solo 5 secondi per mettersi in posizione per la ripresa del gioco.

SANZIONE : Alla prima infrazione, la squadra colpevole riceve un avvertimento verbale.

Dalla seconda infrazione, la squadra colpevole riceve una penalità minore alla panchina.

- 8.23.3 Se il cronometro è in funzione, le sostituzioni sono autorizzate solo se i giocatori da sostituire si trovano all'interno di una zona immaginaria, delimitata in lunghezza dalla panchina dei giocatori e in larghezza da una distanza di 2 metri dalla balaustra, e se non partecipano attivamente al gioco, prima che il giocatore uscente sia all'esterno del campo.

SANZIONE : In caso di infrazione si infligge una penalità minore al giocatore entrante. Negli ultimi due minuti dei tempi regolamentari o durante l'intera durata dei supplementari, oltre alla penalità, viene concesso un rigore a favore della squadra non colpevole.

- 8.23.4 Se più cambi scorretti dovessero accadere nello stesso momento, si penalizza solo il primo.

8.24 Stagione regolare – Vincitore della partita dopo i tempi regolamentari

- 8.24.1 La squadra che alla fine della partita ha realizzato più reti, vince la partita.
- 8.24.2 I punti sono assegnati come segue:
- a) Il vincitore alla fine dei tempi regolamentari riceve 3 punti. Lo sconfitto non riceve punti. Il pareggio è regolamentato all'art. 8.25.
 - b) Il risultato della partita deve mostrare quante reti sono state segnate e subite da ogni squadra.

8.25 Stagione regolare – Parità alla fine dei tempi regolamentari

- 8.25.1 Le partite della stagione regolare non possono finire in parità (parità di reti).
- 8.25.2 Quando una partita della stagione regolare alla fine dei tempi regolamentari finisce in parità (parità di reti), ogni squadra riceve 1 punto.
- 8.25.3 Un secondo punto è attribuito alla squadra che vince la partita.
- 8.25.4 L'attribuzione del punto supplementare avviene nella maniera seguente:
- a) Un tempo supplementare di 5 minuti in 4 contro 4 (4 giocatori + 1 portiere). La squadra che segna per prima vince la partita ed il gioco viene interrotto (morte improvvisa). Prima dell'inizio del tempo supplementare viene accordata una pausa di 2 minuti alle squadre. Durante questa pausa, i giocatori possono lasciare la panchina dei penalizzati. Al termine della pausa devono tornare rapidamente sulla panchina dei penalizzati per scontare il resto della penalità. Durante il tempo supplementare di 5 minuti, non viene accordato alcun time-out. Le squadre si posizionano in campo come all'inizio della partita.
 - b) Se la situazione di parità persiste anche alla fine del tempo supplementare, si procederà ad una serie di 3 rigori, tirati da 3 giocatori diversi. Tutti i rigori vengono effettuati sulla stessa porta. La scelta della porta spetta ai capitani. In caso di disaccordo, sono gli arbitri a decidere. Tramite il lancio della monetina si stabilisce quale squadra comincia per prima a tirare i rigori. Il capitano della squadra che gioca in casa, decide per una faccia della monetina (testa o croce). Il vincitore del lancio della monetina potrà decidere se sarà la sua squadra a cominciare o se sarà la squadra avversaria ad effettuare il primo rigore. In caso di parità dopo i 3 rigori, ogni squadra tira un rigore finché finisce la parità, tenendo conto che ogni squadra tira lo stesso numero di rigori. Dopo i primi 3 rigori, un giocatore, che ha già tirato un rigore, può ripetere l'esercizio quante volte l'allenatore lo desidera.
- 8.25.5 La rete realizzata nel tempo supplementare viene conteggiata nelle classifiche ufficiali. Le reti realizzate durante la serie di rigori non sono conteggiate nelle classifiche e nelle statistiche ufficiali. La rete della vittoria realizzata durante la serie di rigori viene annotata precisando il tempo finale (65'00) ed il numero "WP".
- 8.25.6 Questo sistema del tempo supplementare e della serie di rigori non è applicabile alle partite di Swiss Cup, spareggio, play-off e play-out. Queste sono regolamentate all'art. 2.1 RPC (Regolamento Partite e Campionato).
- 8.25.7 Per le partite menzionate all'art. 8.25.6, i supplementari comportano 2 tempi da 10 minuti con morte improvvisa e con una pausa di 10 minuti prima dell'inizio dei supplementari. Le squadre hanno anche diritto ad un time-out. Nei supplementari dopo 10 minuti, si procede al cambio campo, sia per le partite disputate all'interno che per quelle all'esterno.

8.26 Serie di rigori al di fuori della stagione regolare

8.26.1 In caso di rigori, il capitano di ogni squadra seleziona 5 dei suoi giocatori (esclusi il portiere e i giocatori penalizzati). Ogni squadra effettua un rigore a turno. La squadra che deve battere il primo rigore viene sorteggiata tra i due capitani.

Se il vincitore viene stabilito prima che ogni squadra abbia effettuato i 5 rigori, la serie si ferma e la partita si conclude.

8.26.2 Nel caso in cui alla fine di una di serie di rigori non sia stato possibile determinare il vincitore, la serie continua fino a quando un giocatore sbaglia mentre il suo avversario diretto segna. I rigori vengono effettuati a turno dagli altri giocatori iscritti sul foglio partita. Un giocatore che ha già battuto un rigore non può batterlo di nuovo fino a quando tutti i giocatori della squadra meno numerosa hanno effettuato un rigore. I portieri non possono tirare i rigori.

8.27 Durata di una partita

8.27.1 Per le partite di campionato delle categorie veterani, senior, attivi, juniores, donne e novizi una partita è costituita da 3 tempi di 20 minuti di gioco effettivo, intervallati da pause di 10 minuti. Per le altre categorie, la durata di una partita è di 3 tempi da 15 minuti. In ogni caso il cronometro sarà fermato a ogni interruzione di gioco.

Se durante una partita delle categorie mini o novizi, la differenza reti tra le due squadre raggiunge i 15 gol, il resto della partita verrà giocato a tempo continuato, senza fermare il cronometro, tranne che durante le superiorità numeriche.

Se una partita è ritardata da una lunga interruzione negli ultimi 5 minuti del primo o del secondo tempo, gli arbitri possono decidere di effettuare subito l'intervallo e di aggiungere il tempo rimanente al tempo successivo.

8.27.2 La durata delle partite interne e dei tornei è fissata dalla FSIH, ma non può essere inferiore a :

Uomini : 2 x 10 minuti
Donne : 2 x 10 minuti
Juniores : 2 x 10 minuti
Novizi : 2 x 10 minuti
Mini : 2 x 8 minuti

8.27.3 Nelle partite di campionato, il cronometro deve contabilizzare il tempo di gioco effettivo, mentre per tutte le altre partite internazionali e nazionali, il tempo è continuato.

8.27.4 Se il cronometro tiene conto del tempo effettivo, questo deve essere avviato senza il fischio dell'arbitro, nel caso di un ingaggio o di una punizione. Nelle interruzioni di gioco, il cronometro deve essere fermato.

8.27.5 Se il tempo di gioco è continuato, il cronometro deve essere avviato al fischio dell'arbitro quando avviene l'ingaggio e non deve essere fermato se non per ordine dell'arbitro stesso.

L'arbitro può ordinare l'arresto del cronometro, solo se si verifica una delle seguenti circostanze :

- a) Un giocatore è ferito.
- b) La pallina esce dal campo e il gioco non può ricominciare immediatamente.
- c) La pallina è bloccata in una parte dell'equipaggiamento e non può più essere giocata.
- d) L'arbitro deve consultarsi con un altro arbitro o con un ufficiale.
- e) In caso di rigore o di una serie di rigori.
- f) In caso d'emergenza.

8.27.6 Negli ultimi 2 minuti della partita o durante l'intera durata dei supplementari, il cronometro deve essere fermato ogni qualvolta l'arbitro fischia per interrompere il gioco.

8.27.7 Le squadre devono effettuare il cambio campo alla fine di ogni tempo e, per le partite giocate all'esterno, anche a metà del terzo tempo.

8.27.8 Tutti i giocatori devono uscire immediatamente dal campo alla fine di ogni tempo. Quando il cronometrista annuncia i due minuti alla fine della pausa, le squadre devono prontamente ritornare nelle rispettive panchine.

Durante le pause, la società di casa deve garantire che i giocatori di entrambe le squadre possano riscaldarsi senza pallina. Se un giocatore si scalda con una pallina, è pienamente ed esclusivamente responsabile dei danni che può causare. In nessun caso la società di casa può essere ritenuta responsabile di un incidente causato da un giocatore che si scalda con una pallina durante una pausa.

8.27.9 Se una squadra deve giocare due partite consecutivamente, deve essere concessa una pausa di minimo 10 minuti.

8.27.10 Nelle partite che durano meno di 30 minuti la durata delle penalità deve essere dimezzata (= 50% della loro durata normale).

8.27.11 Durante un rigore, il cronometro resta fermo.

8.28 Time-out

- 8.28.1 Per ogni tempo della partita (tempi supplementari compresi), il capitano di ogni squadra ha diritto di chiedere all'arbitro un time-out di 30 secondi. La richiesta può essere effettuata solo durante un'interruzione di gioco. Nella stagione regolare, durante il tempo supplementare di 5 minuti, non viene concesso alcun time-out.
- 8.28.2 Il cronometrista deve segnalare all'arbitro lo scadere dei 30 secondi di time-out.
- 8.28.3 L'arbitro ordina quindi la ripresa del gioco come era prevista prima del time-out. Non è possibile chiedere un secondo time-out durante la stessa interruzione di gioco.
- 8.28.4 In tutti i tornei, salvo in quelli internazionali, l'art. 8.28.1 può essere ignorato con il permesso dell'associazione nazionale.

8.29 Fischio dell'arbitro

- 8.29.1 Quando l'arbitro fischia per la ripresa del gioco, in occasione di una punizione, di un rigore o di un ingaggio, il giocatore deve mettersi subito in azione.
- 8.29.2 Se l'arbitro fischia per una ragione diversa da quelle descritte all'art.8.29.1, tutti i giocatori devono immediatamente smettere di giocare.

SANZIONE : In caso d'infrazione si infligge una penalità disciplinare al giocatore responsabile.

8.30 Giocatore ferito

- 8.30.1 Se l'arbitro si accorge che un giocatore sta sanguinando, deve subito ordinarli di uscire dal campo. Deve essere sostituito da un altro giocatore. Il giocatore ferito non può tornare in campo fintanto che sanguina.

SANZIONE : In caso d'infrazione si infligge una penalità disciplinare al giocatore responsabile.

- 8.30.2 Le eventuali macchie di sangue sulla superficie di gioco devono essere pulite e la maglia o qualsiasi altra parte di equipaggiamento insanguinata deve essere sostituita, secondo indicazione dell'arbitro. Il giocatore in questione non può rientrare in campo prima di avere effettuato la sostituzione delle parti di equipaggiamento specificate.

SANZIONE : In caso d'infrazione si infligge una penalità disciplinare al giocatore responsabile.

- 8.30.3 Se l'arbitro ritiene che il giocatore sia ferito gravemente e che non è in grado di raggiungere la panchina, il gioco deve essere interrotto immediatamente. La partita può riprendere solo quando il giocatore ferito sarà uscito dal campo.

SANZIONE : In caso di simulazione il giocatore responsabile sarà sanzionato con una penalità minore disciplinare.

8.30.4 Se un giocatore penalizzato è ferito e deve lasciare la panchina dei penalizzati per farsi curare, è rimpiazzato sulla panchina dei penalizzati da un giocatore sostitutivo. Il giocatore ferito non può rientrare in gioco prima che la penalità sia stata scontata.

SANZIONE : In caso di infrazione di questa regola, il giocatore responsabile è sanzionato con una penalità disciplinare in più oltre al tempo che manca allo scadere della penalità.

8.30.5 Un portiere che si ferisce o si fa male, deve essere in grado di riprendere immediatamente il proprio posto, altrimenti va sostituito dal portiere di riserva.

Se non è disponibile un portiere di riserva, si applica l'articolo 7.8.4.

8.31 Partecipazione

8.31.1 L'inline hockey è uno sport di contatto. Ogni giocatore che partecipa a una partita lo fa a proprio rischio e pericolo. Le società devono informare i giocatori.

8.32 Responsabilità delle società

8.32.1 La società ospitante o considerata tale è responsabile dell'ordine intorno al campo.

8.32.2 Le società ospiti sono tenute a lasciare in ordine le infrastrutture messe a disposizione dalla società ospitante (rispetto del materiale e pulizia). In caso di danni i responsabili delle due squadre devono constatarne la gravità, cosicché la società ospitante potrà rifarsi su quella ospite. In caso di litigio sarà il proprietario dell'infrastruttura a constatare la gravità dei danni.

9. Protesti e norme di procedura

9.1 Validità dei documenti ufficiali

I documenti ufficiali sono costituiti dal referto di gara, dal rapporto degli arbitri e dall'eventuale rapporto del supervisore. Questi documenti valgono come prove per quel che riguarda lo svolgimento della partita e il comportamento del pubblico. È esclusivamente in base a queste prove che la FSIH prende le sue decisioni. Il rapporto arbitrale prevale sul rapporto del supervisore per quel che riguarda i fatti contestati, eccezion fatta per i fatti riguardanti il comportamento del pubblico. In caso di contraddizione e di indeterminazione nei documenti ufficiali, gli organi competenti possono chiedere, anche su convocazione diretta, delle precisazioni supplementari. Il giocatore in causa nel rapporto può, nel medesimo termine entro il quale gli arbitri devono inviare il loro rapporto, spiegare per iscritto la sua versione dei fatti.

In ogni caso la FSIH può esaminare fatti accaduti prima, durante e al termine di ogni partita. Può infliggere delle sanzioni per infrazioni commesse da giocatori, dirigenti o spettatori commesse prima, durante o dopo la partita, indipendentemente dal fatto che queste infrazioni siano state punite dagli arbitri o meno.

9.2 Protesti

9.2.1 Protesti tecnici

I protesti di ordine tecnico possono riferirsi solo a:

- a) Irregolarità della pista e della relativa infrastruttura.
- b) Posizione irregolare di un giocatore.
- c) Errore tecnico.
- d) Incidenti accaduti in occasione di una partita.

9.2.2 Norme generali per protesti, ricorsi e multe

Per ogni scadenza indicata in questo regolamento, è determinante la data del timbro postale.

Gli organi competenti emetteranno le loro decisioni rispettando le seguenti scadenze:

- Rapporti d'arbitro: 15 giorni dalla ricezione del rapporto.
- Ricorsi: 30 giorni dalla ricezione del ricorso.
- Protesti: 30 giorni dalla ricezione del protesto.

Tutti i protesti devono essere annunciati agli arbitri prima dell'ingaggio seguente ed essere confermati nei 15 minuti che seguono la fine dell'incontro.

I ricorsi contro decisioni disciplinari o decisioni su protesti devono essere spediti per raccomandata entro 10 giorni dalla notifica della decisione dell'organo competente.

Un protesto non può essere accettato se:

- a) Non è depositato nelle forme, nei tempi e nelle modalità previste.
- b) Non è confermato da un versamento di 200.- franchi svizzeri, effettuato nel primo giorno lavorativo seguente la data del protesto (questa somma viene restituita se il protesto è accolto).

9.2.3 Protesto per irregolarità della pista

Le società che intendono depositare un protesto per irregolarità legate alla pista o alla sua infrastruttura devono annunciarlo preventivamente all'arbitro, prima della partita o durante la stessa, in caso la causa del protesto è sopraggiunta durante la stessa. Fino alla fine della partita il capitano ha diritto di depositare oralmente il ricorso. Gli arbitri constateranno allora i fatti alla presenza dei due capitani. Inoltre gli arbitri sono tenuti di informare immediatamente il capitano della squadra avversaria e di preparare il rapporto arbitrale.

9.2.4 Protesto per errori tecnici

Tutti i protesti o errori tecnici devono essere annunciati agli arbitri prima del prossimo ingaggio ed essere confermati agli arbitri nei 15 minuti che seguono la fine della partita. Sono presi in considerazione solo protesti riguardanti errori che possono essere comprovati sul referto di gara. In nessun caso può essere deposto un protesto contro un arbitro.

Il dipartimento tecnico non entra in materia su un protesto deposto da una squadra che non è lesa dalla decisione arbitrale.

Per essere ammissibile, il formulario di protesto debitamente compilato dev'essere consegnato agli arbitri nel loro spogliatoio al più tardi entro 15 minuti dopo la conferma del protesto.

L'accettazione da parte della FSIH di un tale protesto implica che la partita deve essere rigiocata.

9.2.5 Protesto per incidenti accaduti durante una partita

Nel caso dovesse essere eseguito un rapporto medico, la squadra lesa ha 3 giorni di tempo per inviarlo per lettera raccomandata agli organi competenti.

10. Gesti arbitrali

I gesti dell'arbitro devono essere impiegati durante tutte le partite in modo visibile per gli ufficiali di partita, i giocatori e gli spettatori.

I gesti ufficiali dell'arbitro sono i seguenti :



PUNIZIONE

Un braccio verticale, un braccio orizzontale puntato nella direzione in cui la punizione viene battuta.



INGAGGIO

I due avambracci con le mani tese vanno dagli occhi in direzione del punto in cui l'ingaggio deve essere effettuato.



RETE SEGNATA

Un braccio teso puntato chiaramente in direzione della porta.



NESSUNA RETE/PROSEGUIRE

Le due braccia tese orizzontalmente.



PENALITÀ MINORE (2 min.)

Un braccio verticale con 2 dita tese che indicano i 2 minuti, seguito dal gesto della penalità.



PENALITÀ MAGGIORE (5 min.)

Un braccio verticale con 5 dita tese che indicano i 5 minuti, seguito dal gesto della penalità.



**PENALITÀ DISCIPLINARE
(Codice M, 10 min., cartellino giallo)**

Un braccio verticale che tiene il cartellino giallo.



**PENALITÀ DISCIPLINARE
DI PARTITA
(Codice N, 20min., cartellino rosso).**

Un braccio verticale che tiene il cartellino rosso.



**PENALITÀ DI PARTITA
(Codice O, 20 min., cartellino rosso)**

Un braccio verticale che tiene il cartellino rosso.



**TIME-OUT/
CRONOMETRO FERMO**

Formare una "T" con le due mani davanti al petto.



PENALITÀ DIFFERITA

Braccio teso sopra la testa.



RIGORE (Codice U)

Due braccia incrociate sopra la testa.



**OSTRUZIONE
(Codice A)**

Le due braccia incrociate davanti al petto a pugni stretti.



**CARICA SCORRETTA
(Codice B)**

Le due braccia davanti al corpo con i due pugni stretti che eseguono una rotazione in avanti.



**ECESSIVA DUREZZA
(Codice C)**

Un braccio teso davanti al corpo con il pugno chiuso.



CROSS-CHECK (Codice D)

Movimento in avanti con le due braccia con i pugni chiusi all'altezza del petto.



TRATTENUTA (Codice E)

Una mano stringe il polso dell'altro braccio teso davanti al corpo.



**COLPO DI PUNTA DEL
BASTONE (Codice F)**

Movimento verso avanti con i due pugni chiusi all'altezza del petto, una mano dietro l'altra.



**COLPO DI BASTONE
(Codice G)**

Un braccio teso davanti al corpo e l'altro che fa un movimento di taglio sul polso del primo braccio.



**COLPO DI POMELLO
(Codice G)**

Movimento incrociato degli avambracci, uno sopra l'altro. La mano sopra è aperta mentre quella sotto è chiusa a pugno.



SGAMBETTO (Codice H)

Fare un movimento di taglio a livello del ginocchio.



AGGANCIO (Codice I)

Movimento come per tirare qualcosa a sé con le due mani strette davanti al corpo.



BASTONE ALTO (Codice J)

Tenere i due polsi uno dietro l'altro all'altezza della spalla.



GINOCCHIATA (Codice K)

Toccarsi un ginocchio con il palmo della mano tenendo entrambi i pattini per terra.



COLPO DI GOMITO (Codice K)

Un braccio piegato a livello del gomito, la mano indietro, il gomito teso verso avanti e colpire in modo deciso il gomito con l'altra mano.



CARICA DA TERGO (Codice L)

Tendere le due mani aperte, alzate, verso avanti.



CARICA ALLA BALUSTRA (Codice B)

Premere il pugno chiuso di una mano contro il palmo aperto dell'altra mano, davanti al petto.



CARICA ALLA TESTA (Codice K)

Con la mano aperta, effettuare un movimento laterale sul lato della testa.



PENALITÀ ALLA PANCHINA (Codice T)

O

PENALITÀ MINORE DISCIPLINARE (Codice V)

Mettere le mani sulle anche.



CAMBIO SCORRETTO (Codice S)

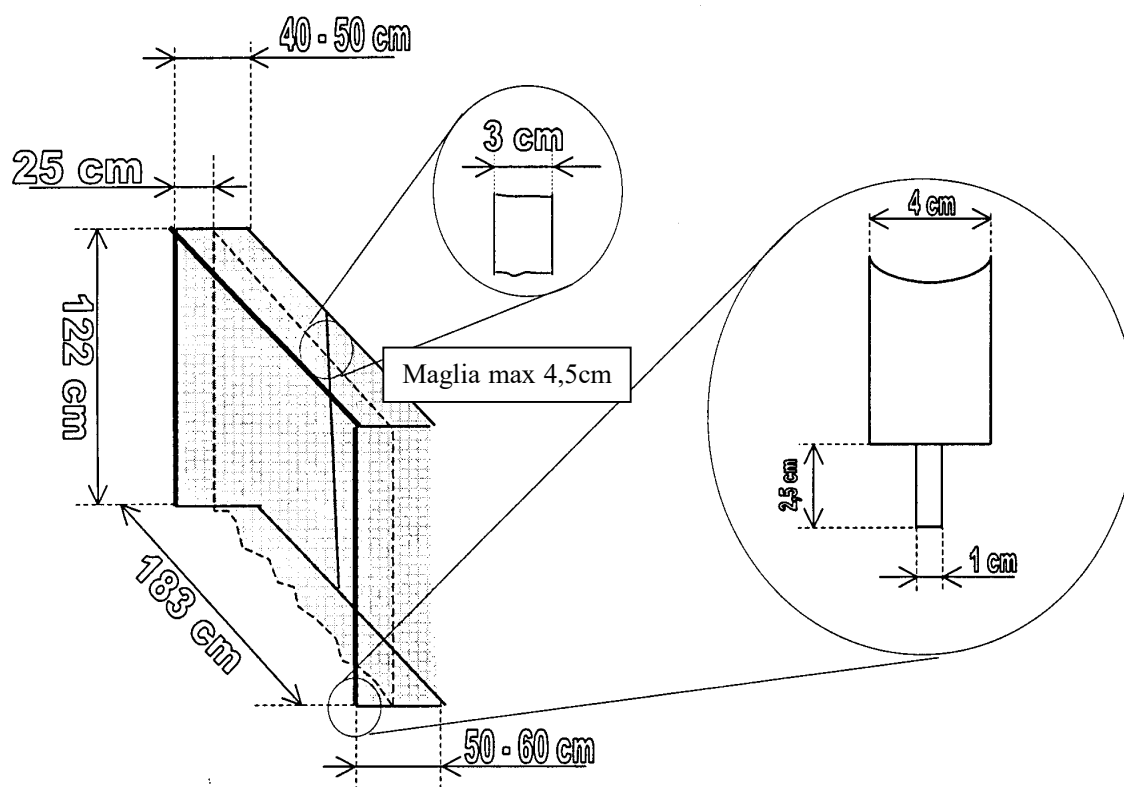
Mostrare con una mano cinque dita, con l'altra soltanto il pollice.

11. La pista

TABELLONE

| Leghe | Tabellone | Funzioni | | | Caratteristiche |
|-----------------|-------------|-----------|-------|----------|---------------------|
| | | | | | Altezza delle cifre |
| LN (LNA+LNB) | Elettronico | Punteggio | Tempo | Penalità | Minimo 14 cm |
| Leghe inferiori | Manuale | Punteggio | | | - |

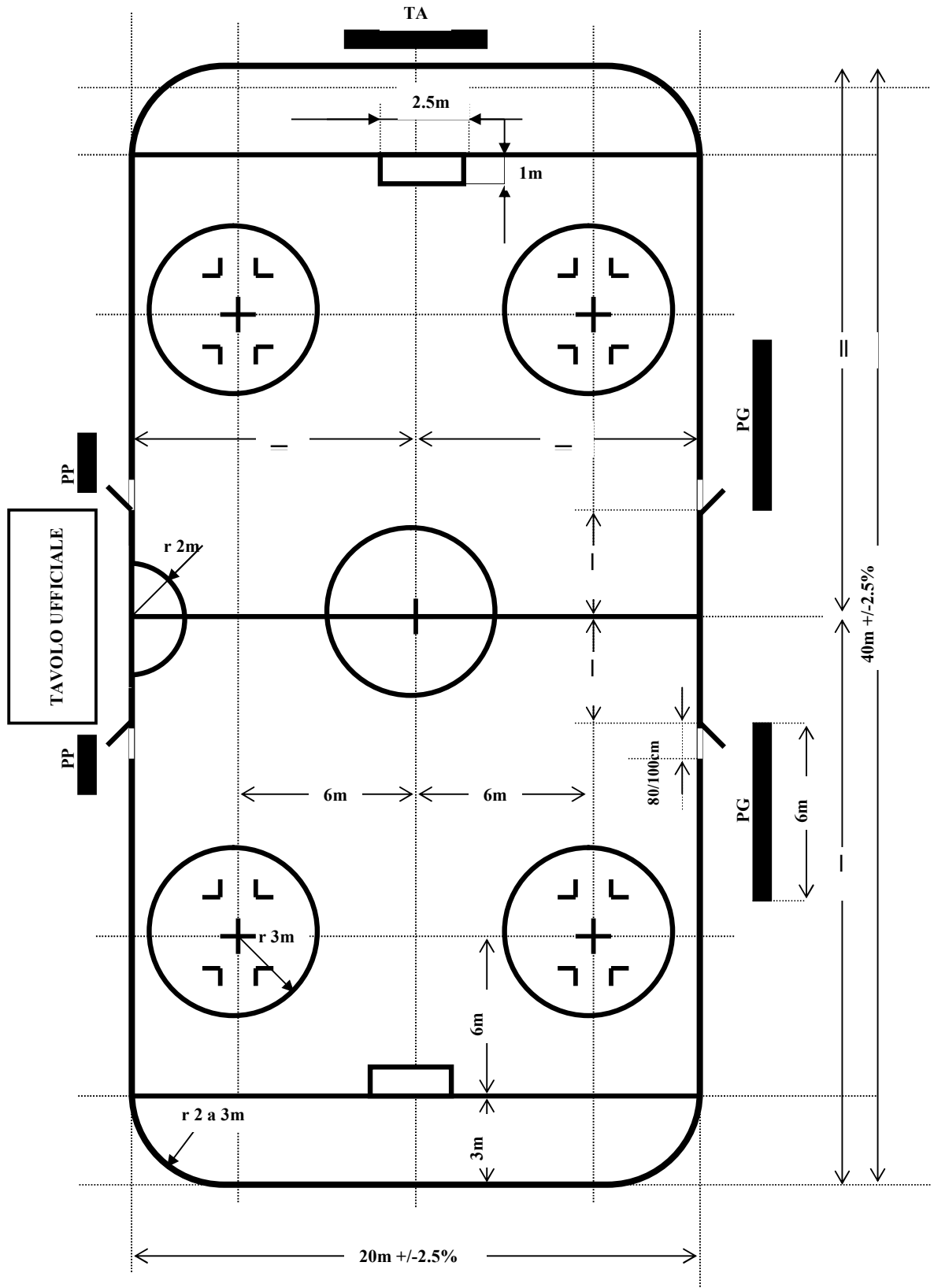
PIANO DELLA PORTA



SUPERFICIE DI GIOCO

| Superficie | Materiale | | Condizioni ineluttabili |
|------------|------------|-----------|--|
| | Esterno | Interno | |
| Catrame | - | - | Praticabile in caso di pioggia o di presenza di acqua sulla superficie |
| Cemento | - | - | Praticabile in caso di pioggia o di presenza di acqua sulla superficie |
| Piastrelle | Piastrelle | - | Praticabile in caso di pioggia o di presenza di acqua sulla superficie |
| - | - | Legno | Praticabile in caso di presenza di acqua sulla superficie |
| - | - | Sintetico | Praticabile in caso di presenza di acqua sulla superficie |

PIANO DELLA PISTA DI GIOCO



12. Validità

- 12.1 In caso di disputa, fa fede il regolamento in francese.
- 12.2 Il presente regolamento è valido per tutte le partite giocate sotto l'egida della FSIH.
- 12.3 La FSIH si riserva il diritto di accordare delle deroghe al presente regolamento.
- 12.4 Il presente regolamento entra in vigore in data 27 giugno 2024 e annulla tutti i precedenti. Comprende le modifiche approvate dall'Assemblea Generale del 27 giugno 2024.

Delémont, 27 giugno 2024

A nome della Federazione Svizzera di Inline Hockey:

Daniel Biétry

Gabriel Willemin